

ZUBEHÖR

ZUBEHÖR
&
HEIZEINBAUTEN ZU
AE-STANDSPEICHER



ZUBEHÖR & HEIZEINBAUTEN

INHALTSVERZEICHNIS

Elektro Einschraubheizkörper Typenreihe SH	3
Elektro Einbauheizung Typenreihen R, K und T	4, 5
Einbau Rippenrohrwärmetauscher RWT	6, 7
diverse Flansch- und Dichtungszubehör	8
Anbauthermometer Type ATH	8
Anbauthermometer- und Ladepumpenreglerkombination Type ATR	8
Fremdstromanode	8
Durchlauf- Sicherheits- und Rückschlagventil Type DL-SVRV	8

Die von unserem Hause angebotenen Heizeinbauten und Zubehörteile sind besonders geeignet für den Einbau in unsere Standspeicherserie sowie in Doppelmantelgeräte. Durch die besondere Konzeption können die Geräte aber auch in Fremdfabrikate mit emaillierten, kunststoffbeschichteten oder feuerverzinkten Kesseln eingebaut werden. Eine Kombination mit CrNi (NIRO) Kesseln ist problematisch und daher nicht zu empfehlen. Für den Einbau in emaillierten Kesseln sind unsere Einbauheizungen, Einschraubheizkörper und Einbaurippenrohrwärmetauscher mit isoliert aufgebauten Heizkörpern bzw. Rippenrohrheizbündeln in Verbindung mit einem Schutzstromableitwiderstand konstruiert und entsprechen somit dem letzten Stand der Technik, besonders in Richtung Korrosionsschutz von emaillierten Kesseln. Alle Heizeinbauten sind für druckfesten Betrieb und Aufheizung von Trink- und Heizungswasser bis zu einem max. Betriebsdruck von 10 bar geeignet.

UNSER WEITERES VERTRIEBSPROGRAMM:

- Register- und Doppelmantelspeicher
- Kleinspeicher
- Elektro-Brauchwasser-Durchlauferhitzer
- Flachspeicher
- Hängespeicher
- Liegespeicher
- Einbauspeicher
- Register- und Doppelmantelhängespeicher
- E-Standspeicher
- Wärmepumpenspeicher
- Hochleistungsregister-, Mehrzweckregister-, Mehrzweck-, Solar- und Mehrzweckgroßspeicher
- Doppelmantelspeicher, -Boiler und -Standspeicher
- Haar- und Händetrockner

WARMWASSERVERBRAUCH-ÜBERSICHT

Der Warmwasserverbrauch im Haushalt ist abhängig von der Anzahl der Personen, der sanitären Ausstattung, der Wohnung oder des Hauses und den individuellen Gewohnheiten des Verbrauchers. Die folgende Tabelle gibt einige Richtwerte über Verbrauchszahlen.

Die Temperatur des zum Mischen auf die angegebene Warmwassertemperatur erforderlichen Kaltwassers wurde mit ca. 12° C angenommen.

Die von Austria Email produzierten Warmwasserbereiter sind mit umweltfreundlichem PU-Schaum wärmegeämmt. Selbstverständlich sind alle elektrischen Einbauteile ÖVE-geprüft. Ein österreichweites Service durch unseren Werkskundendienst ist gewährleistet.

Fragen Sie Ihren Fachhändler oder fordern Sie bei uns Unterlagen an.

	Warmwasserbedarf in Liter		Erforderliche Speicherwassermenge in Liter	
	bei 37°C	bei 50°C	bei 80°C	bei 60°C
Vollbad	150 - 180		55 - 66	78 - 94
Duschbad	30 - 50		11 - 18	16 - 26
Händewaschen	3 - 6		1 - 2	1,6 - 3,1
Kopfwaschen (Kurzhaar)	6 - 12		3 - 4,4	4,2 - 6,3
Kopfwaschen (Langhaar)	10 - 18		3,7 - 6,6	5,2 - 9,4
Bidetbenützung	12 - 15		4,4 - 5,5	6,3 - 7,8
Geschirrspülen				
bei 2 Personen je tag		16	10	14
bei 3 Personen je tag		20	13,5	18
bei 4 Personen je tag		24	15,2	21,5
Wohnungspflege				
je Kübel Putzwasser		10	6,3	9

EINSCHRAUBHEIZKÖRPER TYPENREIHE SH

Die Einschraubheizkörper der Typenreihe SH sind für Zusatzerwärmung bzw. Notaufheizung von Wasser in geschlossenen Behältern konstruiert. Als elektrische Hauptheizung sollten Sie eine Elektro-Einbaueinheit mit Flansch der Typenreihe »R« verwenden. Siehe Seite 4. Eine Kombination mit CrNi (NIRO) Kesseln ist problematisch und daher nicht zu empfehlen. Bei Verwendung eines Einschraubheizkörpers als elektrische Hauptheizung in kalkhaltigem Wasser bei Temperaturen über 65°C ist mit einer Reinigung (Entkalkung) in entsprechenden Zeitabständen zu rechnen.

Betriebsdruck max. 10 bar.

Ausführung zur Erwärmung von Wasser mit isoliert eingebauten Incoloy-Rohrheizkörpern mit Schutzstromableitwiderstand. MS-Schraubkopf R 1½".

Einfaches Nachrüsten von Warmwasserbereitern mit Einschraubmuffen: 1½" (bzw. 2" mit Reduzierung). Einfache Temperaturwahl durch den von außen bedienbaren Thermostat. Einstellbereich 15 – 75°C. Es ist dafür Vorsorge zu treffen, dass durch Einwirkung fremder Energiequellen keine Temperaturerhöhung über 90°C stattfindet. Allpoliger Sicherheitstemperaturbegrenzer mit Wiedereinschaltsperrung.

Kunststoffschutzkappe schwarz, drehbar aufgebaut.

Einbau-Dichtung beige, Eindrücken mit Hanf oder Teflonband ist möglich.

EINBAUHINWEISE:

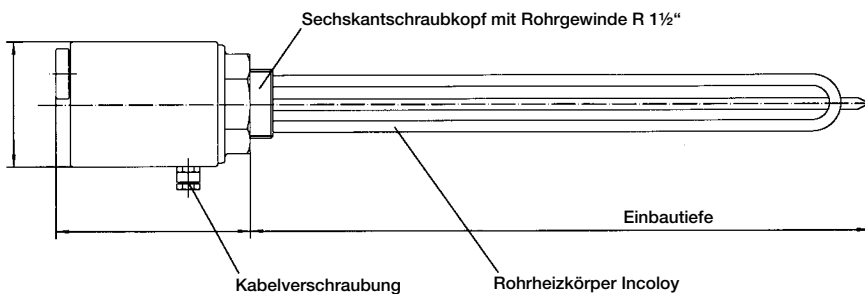
- Im Betrieb müssen Heizkörper und Fühlerschutzrohr allseitig ausreichend von Wasser umgeben sein. Die thermisch bedingte Wasserströmung darf nicht behindert werden.
- Einbaulage – waagrecht, wobei die 1½"-Muffe max. 100 mm lang sein darf. Vor der Einbaumuffe ist ein Platz – Einbaulänge + 50 mm – für Montage etc. freizuhalten



Einschraubheizkörper

ELEKTRISCHER ANSCHLUSS:

Die eingebauten Regelorgane schalten direkt bei ~ 230 V bis 3 kW, bei 3 ~ 400 V bis 9 kW.



TECHNISCHE DATEN

Artikel Nr.	Type	Leistung kW	Anschlussspannung V	Einbautiefe (in mm) ab Dichtring	unbeheizte Zone (in mm)	Montagelage waagrecht
A 90721	SH - 1,5	1,5	~ 230	320	100	■
A 90722	SH - 2,0	2,0	3 ~ 400 umklemmbar ~ 230	320	100	■
A 90723	SH - 2,5	2,5	3 ~ 400 umklemmbar ~ 230	390	100	■
A 90724	SH - 3,0	3,0	3 ~ 400 umklemmbar ~ 230	390	100	■
A 90725	SH - 3,8	3,75	3 ~ 400	430	100	■
A 90726	SH - 4,5	4,5	3 ~ 400	470	100	■
A 90727	SH - 6,0	6,0	3 ~ 400	620	100	■
A 90728	SH - 7,5	7,5	3 ~ 400	720	100	■
A 90729	SH - 9,0	9,0	3 ~ 400	780	100	■

ELEKTRO-EINBAUHEIZUNGEN TYPENREIHE R, K UND T

Die Einbauheizungen der Typenreihe R, K und T sind für einen max. Betriebsdruck von 10 bar geeignet und bestehen je nach Leistung aus einer entsprechenden Anzahl hochwertiger Rohrheizkörper, die auf einer Flanschplatte mittels eines Schutzstromableitwiderstandes, isoliert aufgesetzt, montiert sind. Ein von außen einstellbarer Thermostat steuert die Heizleistung. Ferner ist jede Einbauheizung mit einem Sicherheits-Temperaturbegrenzer ausgerüstet, der bei Versagen des Temperaturreglers die Heizleistung allpolig abschaltet. Die komplette Verdrahtung, Regelorgane und Anschlussklemmen sind durch eine schwarze Kunststoffschutzkappe abgedeckt. Auf Grund der gewünschten Leistung und Einbaulage, der verfügbaren Einbaulänge und der erforderlichen Heizgruppen kann die notwendige Einbauheizungstypenreihe aus den umseitig angeführten Tabellen gewählt werden. Eine Kombination mit CrNi (NIRO) Kesseln ist problematisch und daher nicht zu empfehlen.

EINBAUHINWEISE:

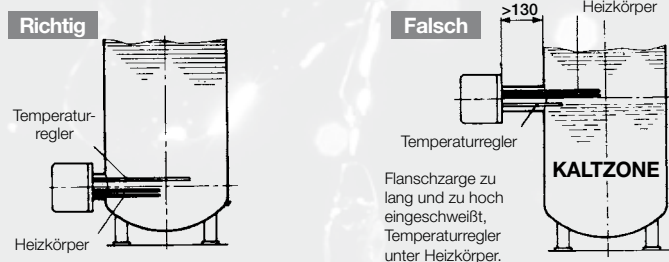
- Im Betrieb müssen Heizkörper und Fühlerschutzrohr allseitig ausreichend von Wasser umgeben sein. Die thermisch bedingte Wasserströmung darf nicht behindert werden.
- Einbaulage beachten
- Die Flanschcharge darf nicht länger als max. 130 mm sein, damit Temperaturfühler und Heizkörper noch ausreichend in den Kessel hineinragen.



- Die Einbauheizung ist im Kessel möglichst weit unten einzubauen, um den ganzen Kesselinhalt gleichmäßig zu erwärmen. Dabei ist es nicht wesentlich, dass die Heizstäbe über die gesamte zur Verfügung stehende Einbautiefe reichen.
- Vor dem Kesselflansch ist ein Platz – Einbaulänge + 100 mm – für Montage etc. freizuhalten.
- Kesselsteinbildung beeinträchtigt die Funktion. Bei stark kalkhaltigem Wasser sind entsprechende Vorkehrungen zu treffen: z.B. Temperaturabsenkung, Einbau einer Enthärtungsanlage, Entfernen des Kesselsteines.
- Bei emaillierten Kesseln (Fremdfabrikate) ohne serienmäßiger Schutzanode bzw. wenn die Anode am Blindflansch montiert ist, welcher durch die Einbauheizung ersetzt wird, ist der Anodenschutz nach Angaben des Herstellers vorzunehmen.
- Es ist dafür Vorsorge zu treffen, dass durch Einwirkung fremder Energiequellen keine Temperaturerhöhung über 95°C stattfindet.

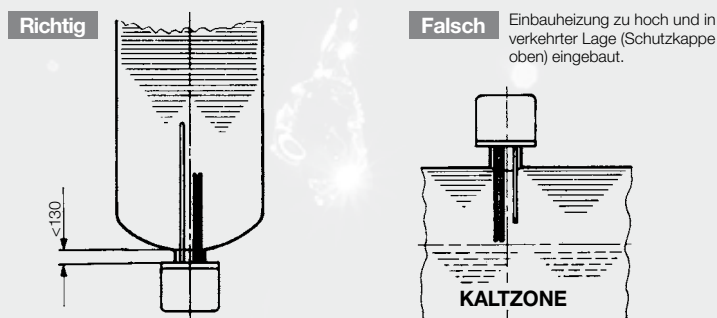
A) WAAGRECHTER EINBAU

Bei allen Typen zulässig



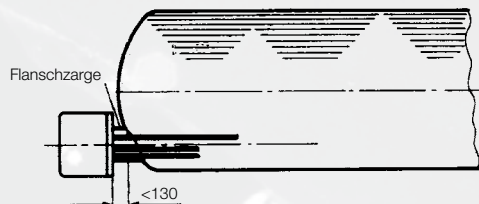
B) SENKRECHTER EINBAU VON UNTEN

Nur bei den Typen REU 18..., RDU 18... zulässig

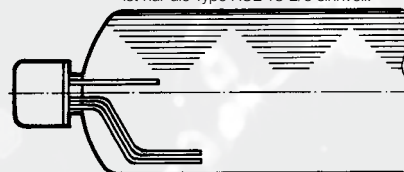


C) WAAGRECHTER EINBAU IN LIEGENDE BEHÄLTER

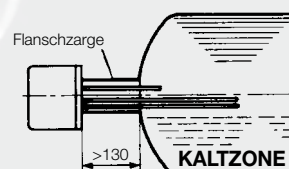
Richtig bei Liegespeichern mit exzentrischem Flansch sind alle Typen zulässig.



bei Liegespeichern mit Mittelflansch ist nur die Type RUL 18-2/5 sinnvoll.



Falsch Flanschcharge zu lang und zu hoch eingeschweißt.



TECHNISCHE DATEN ELEKTRO-EINBAUHEIZUNGEN

Flanschdurchmesser 180 mm (REU 18, RDU 18, RSW 18, RUL 18, KDW 1, TDW 1)

Flanschdurchmesser 240 mm, nur für waagrechten Einbau (RDW 2, RSW 2)

Höhe der Schutzkappe: 150 mm bei Durchmesser 240 mm, 120 mm bei Durchmesser 180 mm

Tropfwassersichere Ausführung. Einstellbereich des Temperaturwählers: stufenlos einstellbar von 15°C bis ca. 85°C.

Die entsprechende Flanschdichtung ist beigegepackt.

REU: Einphasige Ausführung für Direktanschluss ~ 230 Volt mit Schutzanode.

RDU: Drehstrom-Ausführung für Direktanschluss 3 ~ 400 Volt mit Schutzanode.

RUL: Für Liegespeicher mit Mittelflansch, umklemmbare Ausführung für Direktanschluss mit Schutzanode.

RDW: Nur für waagrechten Einbau, Drehstrom-Ausführung für Direktanschluss, bei RDW 2-9 umklemmbare Heizleistungen.

KDW: Nur für waagrechten Einbau, Drehstrom-Ausführung für Direktanschluss, umklemmbare Heizleistungen, für Kragenflansch-Einbau.

TDW: Nur für waagrechten Einbau, Drehstromausführung für Direktanschluss, umklemmbare Heizleistungen, für Topfflansch-Einbau.

RSW: Nur für waagrechten Einbau, Drehstrom-Ausführung für Schützsteuerung 3 ~ 400 Volt, umklemmbare Heizleistungen.

ACHTUNG BEIM ELEKTRISCHEN ANSCHLUSS:

Die Einbauheizungstypen REU, RDU, RUL, RDW, KDW und TDW können direkt an das Stromnetz angeschlossen werden. Für die Einbauheizungstypen RSW muss im Verteiler ein Schütz vorgesehen werden, welcher über den in der Einbauheizung eingebauten Temperaturregler mittels Steuerleitung die Spannung für die Heizkörper schaltet.

ZUBEHÖR:

Kesselflansch mit Zarge roh Type KFZ 180 – 8, KFZ 240 – 12, Zwischenflansch emailliert Type 8710, Flanschschraube M12 x 35. Siehe Seite 8.

Artikel Nr.	Type	Nennleistung kW	Nennspannung V	Schaltung		Heizkörperanzahl	Schaltgruppe			Einbaulänge mm	Montagemöglichkeit			Flanschdurchmesser mm
				direkt	über externen Schutz		1 kW	2 kW	3 kW		waagrecht	senkrecht von unten	nur in Liegespeicher	
A 90225	REU 18 - 1,7	1,7	~ 230	■		1	1,7			445	■	■		180
A 90226	REU 18 - 2,0	2,0	~ 230	■		1	2			445	■	■		180
A 90227	REU 18 - 2,5	2,5	~ 230	■		1	2,5			445	■	■		180
A 90228	REU 18 - 3,3	3,3	~ 230	■		1	3,3			445	■	■		180
A 90229	RDU 18 - 2,5	2,5	3 ~ 400	■		3	2,5			445	■	■		180
A 90230	RDU 18 - 3,0	3,0	3 ~ 400	■		3	3			445	■	■		180
A 90231	RDU 18 - 3,8	3,8	3 ~ 400	■		3	3,8			445	■	■		180
A 90232	RDU 18 - 5,0	5,0	3 ~ 400	■		3	5			445	■	■		180
A 90233	RDU 18 - 6,0	6,0	3 ~ 400	■		3	6			445	■	■		180
A 90234	RDW 18 - 7,5	7,5	3 ~ 400	■		3	7,5			445	■	■		180
A 90235	RDW 18 - 10,0	9,9	3 ~ 400	■		3	9,9			445	■	■		180
A 90261	KDW 1 - 4,0	4,0	3 ~ 400	■		3	2,0	2,7	4,0	375	■	■		180
A 90262	KDW 1 - 6,0	6,0	3 ~ 400	■		3	3,0	4,0	6,0	375	■	■		180
A 90263	KDW 1 - 8,0	8,0	3 ~ 400	■		3	4,0	5,0	8,0	440	■	■		180
A 90264	KDW 1 - 10,0	10,0	3 ~ 400	■		3	5,0	6,5	10,0	530	■	■		180
A 90250	TDW 1 - 4,0	4,0	3 ~ 400	■		3	2,0	2,7	4,0	375	■	■		180
A 90251	TDW 1 - 6,0	6,0	3 ~ 400	■		3	3,0	4,0	6,0	375	■	■		180
A 90252	TDW 1 - 8,0	8,0	3 ~ 400	■		3	4,0	5,0	8,0	440	■	■		180
A 90253	TDW 1 - 10,0	10,0	3 ~ 400	■		3	5,0	6,5	10,0	530	■	■		180
A 90236	RSW 18 - 12,0	12,0	3 ~ 400		■	3	12			530	■			180
A 90237	RSW 18 - 15,0	15,0	3 ~ 400		■	3	15			630	■			180
A 90238	RUL 18 - 2/5 umklemmbar auf...	2,0 2,65 4,1 4,65	~ 230 ~ 230 3 ~ 400 3N ~ 400	■ ■ ■ ■		3 3 3 3	2 2,65 4,1 4,65			500 500 500 500	■ ■ ■ ■		■ ■ ■ ■	180 180 180 180
A 90202	RDW 2 - 9 U umklemmbar auf...	6,0 7,5 9,0	3 ~ 400 3 ~ 400 3 ~ 400	■ ■ ■		6 6 6	6 7,5 9			430 430 430	■ ■ ■			240 240 240
A 90204	RSW 2-24 U umklemmbar auf...	12,0 16,0 24,0	3 ~ 400 3 ~ 400 3 ~ 400		■ ■ ■	6 6 6	12 12 12	4 12		530 530 530	■ ■ ■			240 240 240
A 90205	RSW 2 - 45 U umklemmbar auf...	20,0 30,0 35,0 45,0	3 ~ 400 3 ~ 400 3 ~ 400 3 ~ 400		■ ■ ■ ■	9 9 9 9	15 15 15 15	5 15 15 15		630 630 630 630	■ ■ ■ ■			240 240 240 240

Hilfstabelle für Anschlussleistungsbestimmung (kW, Einbauheiztype) bei Aufheizung von 10°C auf 85°C (Abminderungsfaktor bei Aufheizung von 10°C auf 65°C, Tabellenwert x 0,73). Flanschzarge an tiefster Stelle des Kessels.

Aufheizzeit	aufzuheizender Behälterinhalt													
	150 l		200 l		250 l		300 l		500 l		800 l		1000 l	
	kW	R...Type	kW	R...Type	kW	R...Type	kW	R...Type	kW	R...Type	kW	R...Type	kW	R...Type
8	1,7	REU 18 - 1,7	2,3	REU 18 - 2,5	2,9	REU 18 - 3,3	3,5	RDU 18 - 3,8	5,7	RDU 18 - 6,0	9,1	RDW 2-9 U	11,5	RSW 2 - 24 U
				RDU 18 - 2,5		RDU 18 - 3,0								
6	2,3	REU 18 - 2,5	3,1	REU 18 - 3,3	3,8	RDU 18 - 3,8	4,6	RDU 18 - 5,0	7,5	RDW 18 - 7,5	11,7	RSW 2-24 U	15,1	RSW 2 - 24 U
		RDU 18 - 2,5		RDU 18 - 3,0										
4	3,4	RDU 18 - 3,8	4,6	RDU 18 - 5,0	5,7	RDU 18 - 6,0	6,8	RDW 18 - 7,5	11,3	RSW 18 - 12,0	18,1	RSW 2 - 45 U	22,7	RSW 2 - 24 U
3 1/2	4,1	RDU 18 - 5,0	5,5	RDU 18 - 6,0	6,8	RDU 18 - 7,5	8,2	RDW 18 - 10,5	13,6	RSW 18 - 15,0	21,8	RSW 2 - 24 U	27,2	RSW 2 - 45 U

EINBAU-RIPPENROHRWÄRMETAUSCHER TYPENREIHE RWT

Durch Verwendung eines Einbau-Rippenrohrwärmetauschers ist es möglich, einen Speicher mit Flansch indirekt zu beheizen und damit zum Registerspeicher nach- bzw. umzurüsten. Eine Kombination mit CrNi (NIRO) Kesseln ist problematisch und daher nicht zu empfehlen.

Als Heizmedium kommt Heizungswasser aus Alternativenergie wie Solaranlagen und Wärmepumpen, jedoch auch aus Fernwärme und konventionellen Heizkesseln in Frage.

Durch den Einbau mehrerer – voneinander unabhängiger Rippenrohrwärmetauscher bzw. zusätzlichen Einbau in Rohrregister-Speicher – ist es möglich, multivalente Anlagen zu bauen.

Von der Heizquelle über die Heizladepumpe strömt das Heizkreismedium (Wasser oder frostsicherer Wärmeträger) durch das Rippenrohr. Auf der berippten Rohraußenseite entsteht freie Konvektion. Die Rippenrohrwärmetauscher werden in der Regel waagrecht in den Speicher eingebaut und sind voll vom aufzuheizendem Wasser umspült.

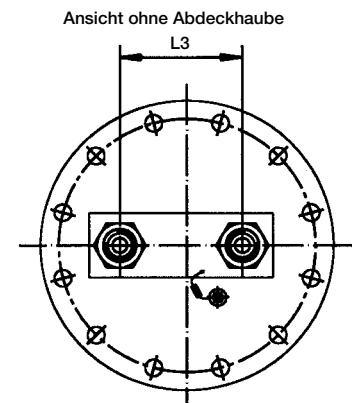
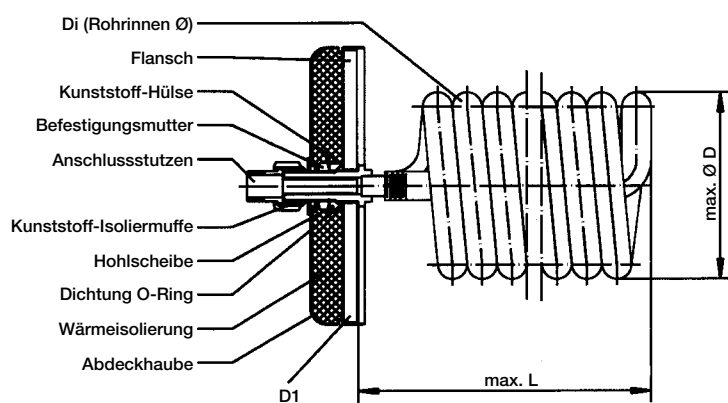
Die Einbau-Rippenrohrwärmetauscher Type RWT sind aus einem nahtlosen, wendelförmig gewickelten SF-CU Rippenrohr gefertigt und mit kompletten Anschlussverschraubungen versehen. Sie werden werkseitig auf einer emaillierten Flanschplatte, elektrisch isoliert, montiert, mit isolierenden Anschlussmuffen sowie einem Schutzstromableitwiderstand versehen. Zur Verminderung von Wärmeverlusten ist auf die Flanschplatte sowie die Anschlüsse eine wärmeisolierte, mattschwarze lackierte Stahlblechabdeckhaube montiert.



Rippenrohrwärmetauscher

Betriebsdruck von innen wie außen max. 10 bar.

Zulässige Betriebstemperatur max. 95°C. Es ist dafür Vorsorge zu treffen, dass durch Einwirkung fremder Energiequellen keine Temperaturerhöhung über den vorgeschriebenen Wert (ca. 95°C) stattfindet. Bei stark kalkhaltigem Wasser und Betrieb des Speichers über 60°C, sind Vorkehrungen in Form von Entkalkungseinrichtungen zu treffen, oder aber eine regelmäßige Reinigung vorzunehmen, da sich die Wärmeübertragungsleistungen erheblich reduzieren.



TECHNISCHE DATEN

Artikel Nr.	Type	Heizfläche m ²	Flansch Ø - Loch	max. Ø mm	Einbaulänge mm	Anschluss G	L ₃	Inhalt l
A 90503	RWT 2 - 180	1,8	240 - 12 Loch	170	450	3/4"	100	1,6
A 90505	RWT 2 - 360	3,6	240 - 12 Loch	170	650	1"	100	3,0
A 90506	RWT 2 - 450	4,5	240 - 12 Loch	170	790	1"	100	3,5
A 90610	RWT 1 - 110 D*	1,1	180 - 8 Loch	110	370	3/4"	60	0,8
A 90613	RWT 1 - 140 D*	1,4	180 - 8 Loch	110	440	3/4"	60	1,5
A 90615	RWT 2 - 230 D*	2,3	240 - 12 Loch	165	450	3/4"	100	1,9
A 90616	RWT 2 - 310 D*	3,1	240 - 12 Loch	165	530	1"	100	2,5

* Tauchhülse montiert (Regelmöglichkeit)

TECHNISCHE DATEN RWT

Die unten angeführten Tabellenwerte für die Rippenrohrwärmetauscher sind Richtwerte im neu eingebauten Zustand bei waagrechter Montage. Die Angaben erfolgen bei verschiedenen Heizwasserdurchflussmengen (Vorlauf in l/h), Vorlauf (VL)-temperaturen und Brauchwasser (BW)-aufheizung von 10 auf 45 bzw. 60°C

- Durchlaufleistungen in kW
- Warmwasserleistung in l/h
- Strömungswiderstand in mbar

Sie sind abhängig von der Einbausituation sowie von der im Kessel entstehenden Konvektion.

Da die gebräuchlichen Heizungsumwälzpumpen Förderhöhen bis maximal 450 mbar überwinden können, sollte der Strömungswiderstand im Einbau-Rippenrohrwärmetauscher nicht höher als 200 bis 250 mbar gewählt werden.

ZUBEHÖR (siehe Seite 8)

Kesselflansch mit Zarge roh KFZ 180 – 8, KFZ 240 – 12

Zwischenflansch emailliert Type 8710

Flanschschrauben M12 x 35

Isolierschraubung für 3/4" und 1"

Type	VL / BW	560 l/h			680 l/h			780 l/h		
		kW	l/h	mbar	kW	l/h	mbar	kW	l/h	mbar
RWT 1 - 140 D	90/45	27,2	670	100	30,4	748	150	34,2	842	200
RWT 1 - 140 D	80/45	20,7	510	100	23,7	583	150	27,2	670	200
RWT 1 - 140 D	70/45	14,8	364	100	16,8	414	150	18,7	460	200
RWT 1 - 140 D	60/45	9,2	226	100	10,7	263	150	11,8	290	200
RWT 1 - 140 D	50/45	4,4	108	100	5,3	130	150	5,7	140	200
RWT 1 - 140 D	90/60	20,9	360	100	24,1	415	150	27,9	481	200
RWT 1 - 140 D	80/60	14,2	245	100	16,5	284	150	18,4	317	200
RWT 1 - 140 D	70/60	7,8	134	100	9,2	159	150	10,4	179	200
RWT 1 - 110 D	90/45	21,5	528	100	24	590	150	27	663	200
RWT 1 - 110 D	80/45	16,3	401	100	18,7	460	150	21,5	528	200
RWT 1 - 110 D	70/45	11,7	288	100	13,3	327	150	14,8	364	200
RWT 1 - 110 D	60/45	7,3	179	100	8,5	209	150	9,3	229	200
RWT 1 - 110 D	50/45	3,5	86	100	4,2	103	150	4,5	111	200
RWT 1 - 110 D	90/60	16,5	284	100	19	327	150	22	378	200
RWT 1 - 110 D	80/60	11,2	193	100	13	224	150	14,5	250	200
RWT 1 - 110 D	70/60	6,2	107	100	7,3	126	150	8,2	141	200
			860 l/h			1040 l/h			1200 l/h	
RWT 2 - 180	90/45	28,5	708	75	33	815	110	37	910	155
RWT 2 - 180	80/45	21,5	535	75	25,5	630	110	28,5	705	155
RWT 2 - 180	70/45	16,2	400	75	18,5	460	110	21	510	155
RWT 2 - 180	60/45	9,5	235	75	11,5	285	110	12,6	310	155
RWT 2 - 180	50/45	4,5	112	75	5,3	130	110	6	150	155
RWT 2 - 180	90/60	21	361	75	24,6	425	110	28,2	485	155
RWT 2 - 180	80/60	14,5	250	75	17,2	300	110	20	340	155
RWT 2 - 180	70/60	7,4	125	75	8,7	150	110	10,2	174	155
RWT 2 - 230 D	90/45	37	909	100	42,5	1044	150	47,5	1167	200
RWT 2 - 230 D	80/45	28	688	100	33	811	150	37	909	200
RWT 2 - 230 D	70/45	21	516	100	24	590	150	27	663	200
RWT 2 - 230 D	60/45	12,5	307	100	15	369	150	16,5	405	200
RWT 2 - 230 D	50/45	6	147	100	7	172	150	8	197	200
RWT 2 - 230 D	90/60	27	464	100	32	550	150	36,5	628	200
RWT 2 - 230 D	80/60	19	327	100	22,5	387	150	26	447	200
RWT 2 - 230 D	70/60	9,7	167	100	11,5	198	150	13,3	229	200
			1780 l/h			2200 l/h			2550 l/h	
RWT 2 - 360	90/45	63	1548	100	74	1818	150	82	2015	200
RWT 2 - 360	80/45	51,5	1265	100	60	1474	150	66	1622	200
RWT 2 - 360	70/45	37	909	100	42	1032	150	47	1155	200
RWT 2 - 360	60/45	23	565	100	27	663	150	29	712	200
RWT 2 - 360	50/45	11,5	282	100	13	319	150	14,5	356	200
RWT 2 - 360	90/60	47	808	100	57	980	150	65	1118	200
RWT 2 - 360	80/60	33	568	100	39	671	150	45	774	200
RWT 2 - 360	70/60	18	310	100	22	378	150	25	430	200
			1600 l/h			1950 l/h			2250 l/h	
RWT 2 - 450	90/45	65	1597	100	76	1867	150	84	2064	200
RWT 2 - 450	80/45	52	1278	100	61	1499	150	67	1646	200
RWT 2 - 450	70/45	37,5	921	100	43,5	1069	150	48	1179	200
RWT 2 - 450	60/45	23,5	577	100	27,5	676	150	31,5	774	200
RWT 2 - 450	50/45	12	295	100	13,5	332	150	15,5	381	200
RWT 2 - 450	90/60	48	826	100	58	998	150	66	1135	200
RWT 2 - 450	80/60	34	585	100	41	705	150	46	791	200
RWT 2 - 450	70/60	19	327	100	23	396	150	26	447	200

ZUBEHÖR ZU HEIZEINBAUTEN UND STANDSPEICHER

- Blindflansch: 180 mm - 8 Loch und 240 mm - 12 Loch
- Flanschdichtung: 180 mm und 240 mm
- Zwischenflansch von 240 - 12 Loch und auf 180 - 8 Loch
- Kesselflansche mit Zarge roh (Gesamtlänge KFZ 180 - 8: 130 mm, KFZ 240 - 12: 125 mm)
- Isolierhaube 180 mm Kunststoff und 240 mm Stahlblech schwarz/PU zum Isolieren der Blindflansche – ohne Abbildung
- Type ISO 180 und ISO 240
- Reduzierung 1½" – 2" Messing für SH-Serie – ohne Abbildung
- Verschlusschraube ¾" zum Verschließen der Heizkörpermuffe – ohne Abbildung.
- Anbauthermometer zu Standspeicherserie und Doppelmantelspeicher.
- Anbauthermometer Ladepumpenreglerkombination zu Standspeicherserie und Doppelmantelspeicher Ladepumpenregler: Kontakte: 1-polige Umschaltkontakte, elektrische Schaltleistung 16 A/230 V, Temperatur-Einstellbereich 30°C – 85°C. Thermometer: siehe ATH. Die beiden Kapillarrohrfühler des Reglers und des Thermometers sind für die Doppelfühlerkanäle der Standspeicherserie konzipiert. Thermometer und Regler sind in einem mattschwarzen Kunststoffgehäuse eingebaut..
- Fremdstromanode ½": Wartungsfreie elektronisch gesteuerte Fremdstromanode mit unverbrüchlicher Titananode. Anschlussspannung ~230 V, Anschluss in Schuko-Steckdose, Anschlusskabel 2 m, Nennstrom 100 mA, Nennleistung 0,24 VA.
- Reduzierschraubung 1¼" – ½" zum Einbau der Fremdstromanode in die Standspeicherserie: Als Austausch gegen die serienmäßig eingebaute Magnesiumanode.
- Sicherheitsgruppe SG ¾", 6 bar.



Blindflansch
Type BFE 180 - 8



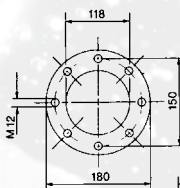
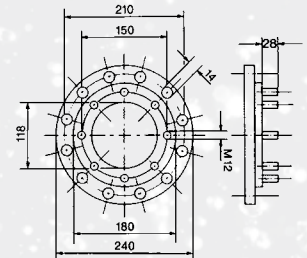
Blindflansch
Type BFE 240 - 12



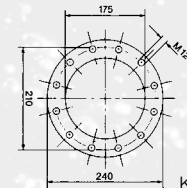
Flanschdichtung
Type FD 180 und FD 240



Zwischenflansch
Type 8710



Kesselflansche
Type KFZ 180 - 8
für REU-1, RDU-1,
RSW-18, RUL 18,
RWT-1



Kesselflansche
Type KFZ 240 - 12
für RDW-2
RSW-2
RWT-2



Type ATH – genau anzeigendes
Kapillarrohrthermometer, Anzeige
von 0 – 120° C.



Type ATR



Fremdstromanode ½"



Reduzierschraubung 1¼-½.



Sicherheitsgruppe mit AV, RV, in MS
samt Tropfbecher zu SSP und Stand-
speicher bis 1000 Liter Inhalt.

Zentrale und Werk: Austria Email AG
A-8720 Knittelfeld, Austriastraße 6
Tel. (03512) 700-0, Fax (03512) 700-239
Internet: www.austria-email.at
E-Mail: office@austria-email.at
Werkskundendienst: Tel. (03512) 700-297
E-Mail: kundendienst@austria-email.at

Verkaufsniederlassungen:

Wien, Niederösterreich, Burgenland
A-1230 Wien, Zetschegasse 17
Tel. (01) 6150727, Fax (01) 6150727-260
E-Mail: bhrastnik@austria-email.at

Steiermark, Kärnten, Osttirol
A-8053 Graz, Am Wagrain 62
Tel. (0316) 271869, Fax (0316) 273126
E-Mail: gbretterkleeber@austria-email.at

Oberösterreich, Salzburg
A-4600 Wels, Gärtnerstraße 17
Tel. (07242) 45071, Fax (07242) 43650
E-Mail: akveton@austria-email.at

Tirol, Vorarlberg
A-6020 Innsbruck, Etrichgasse 24
Tel. (0512) 347951, Fax (0512) 393353
E-Mail: hruepp@austria-email.at

Verkaufsniederlassungen Deutschland:

Deutschland Nord/Ost
Am Industriegelände 3, D-14772 Brandenburg
Tel. 0049/(0)3381 / 766-0
Fax 0049/(0)3381 / 766-244
E-Mail: sgobi@austria-email.at

Deutschland Süd
Parksteiner Straße 49, D-92637 Weiden/Opf.
Tel. 0049/(0)961 / 63 490-0
Fax 0049/(0)961 / 63 490-30
E-Mail: ahirmer@austria-email.at

AE
Austria Email