

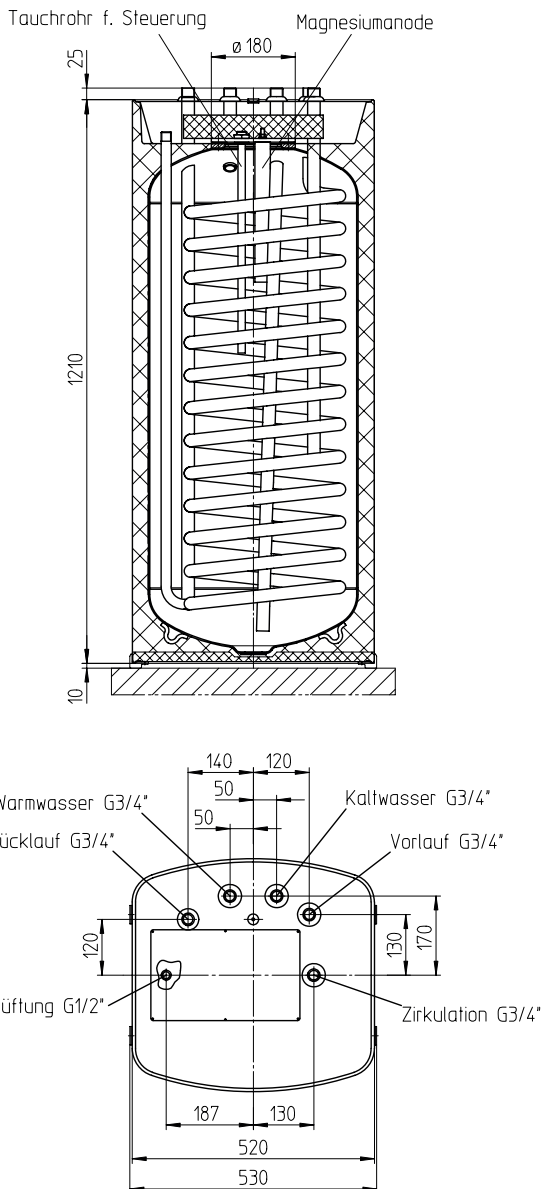
Technische Daten

Warmwasserspeicher

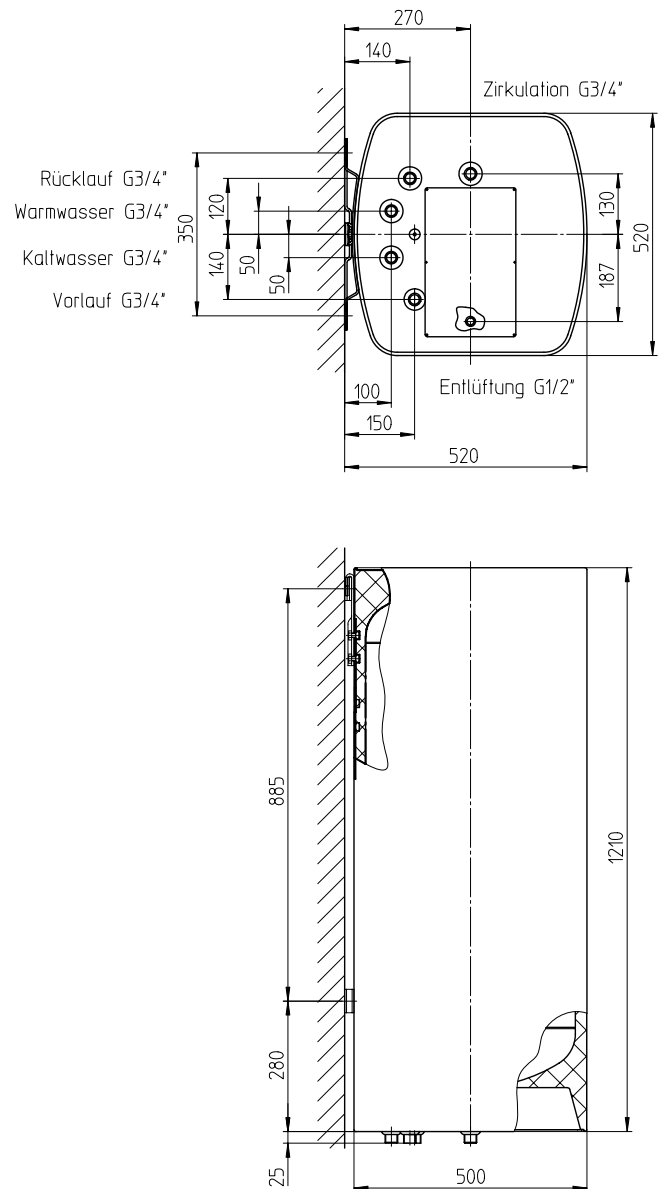
Type GBS 150 - 1,2 m²



Anschlussituation bei stehender Montage



Anschlussituation bei hängender Montage



Type	Energieeffizienzklasse	Warmhalteverlust W	Speichervolumen L
GBS 150/1,2	C	60	150

Technical Data

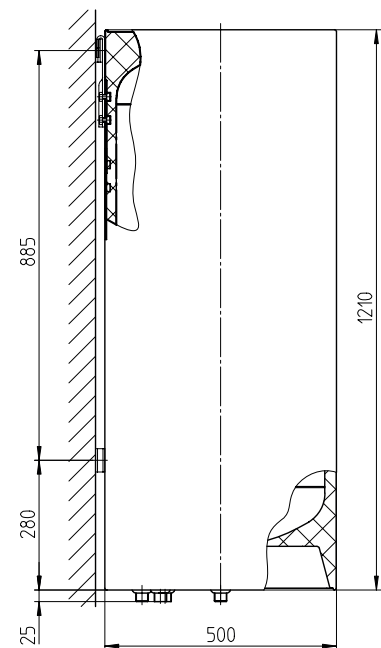
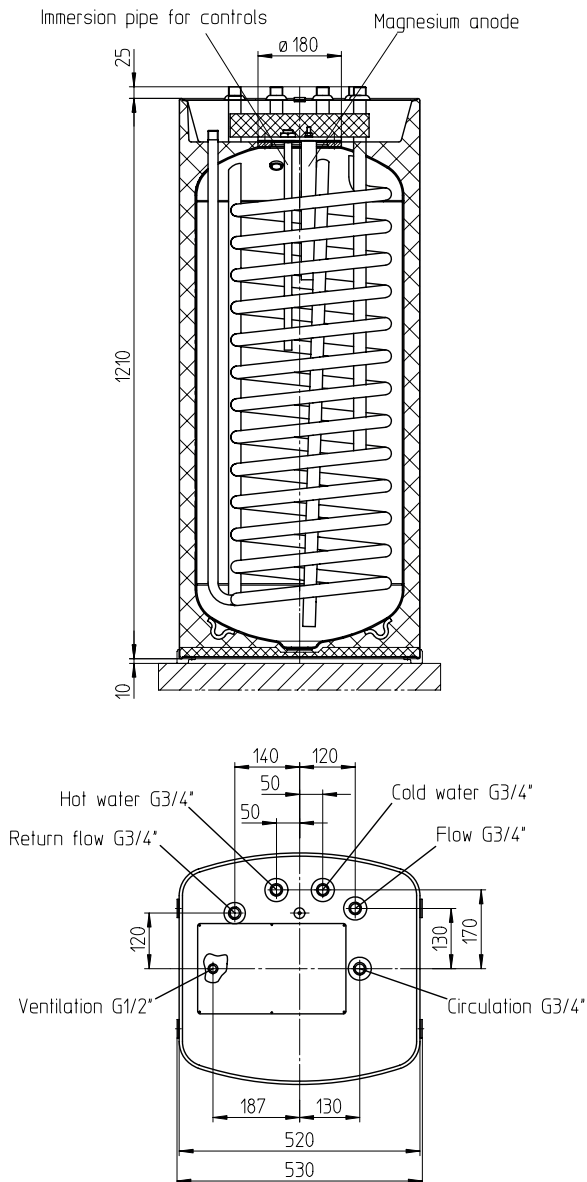
Hot water storage tank

Type GBS 150 – 1.2 m²



Vertical installation

Horizontal installation



Type	Energy efficiency grade	Thermal loss W	Storage capacity L
GBS 150/1.2	C	60	150

Caractéristiques techniques

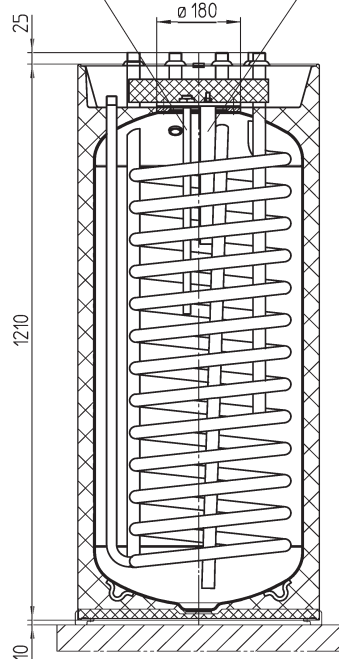
Ballon d'eau chaude

Type GBS 150 - 1,2 m²

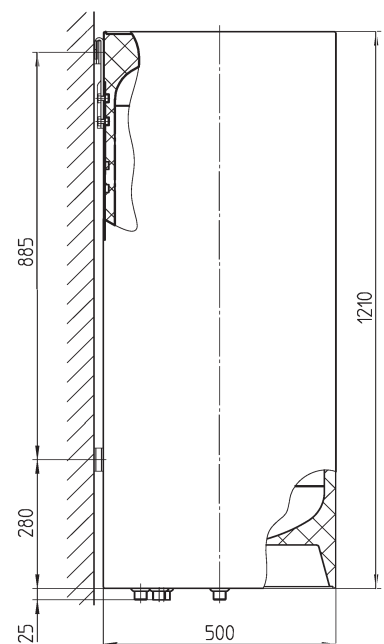
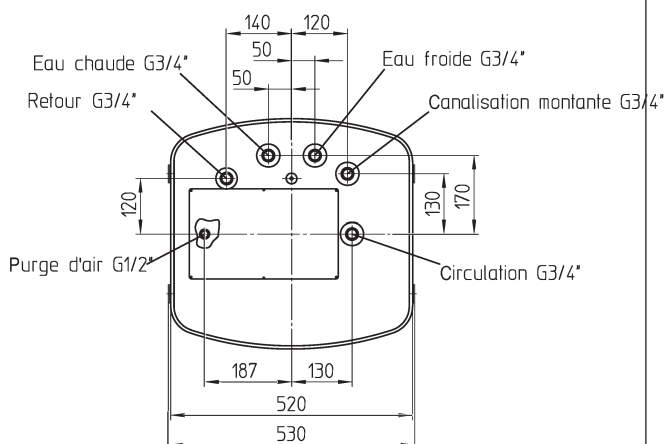
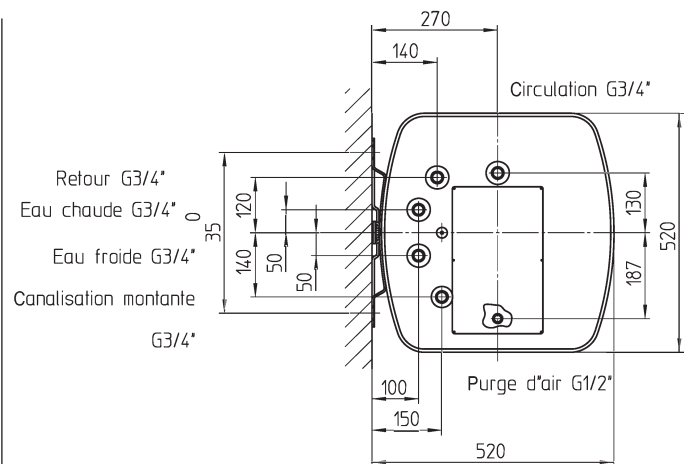


Situation de raccordement en cas de montage vertical

Tube plongeur pour commande Anode magnésium de protection



Situation de raccordement en cas de montage suspendu



Type	Classification d'efficacité énergétique	Perte de réchauffement W	Capacité de ballon L
GBS 150/1,2	C	60	150

Dati tecnici

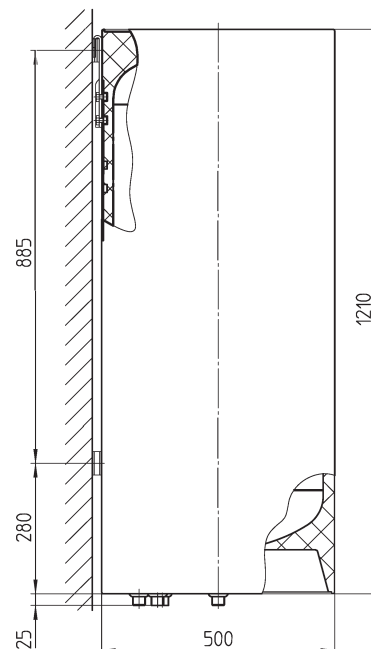
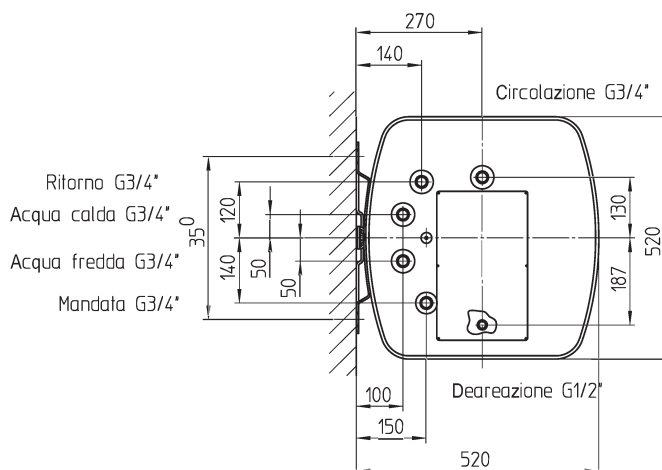
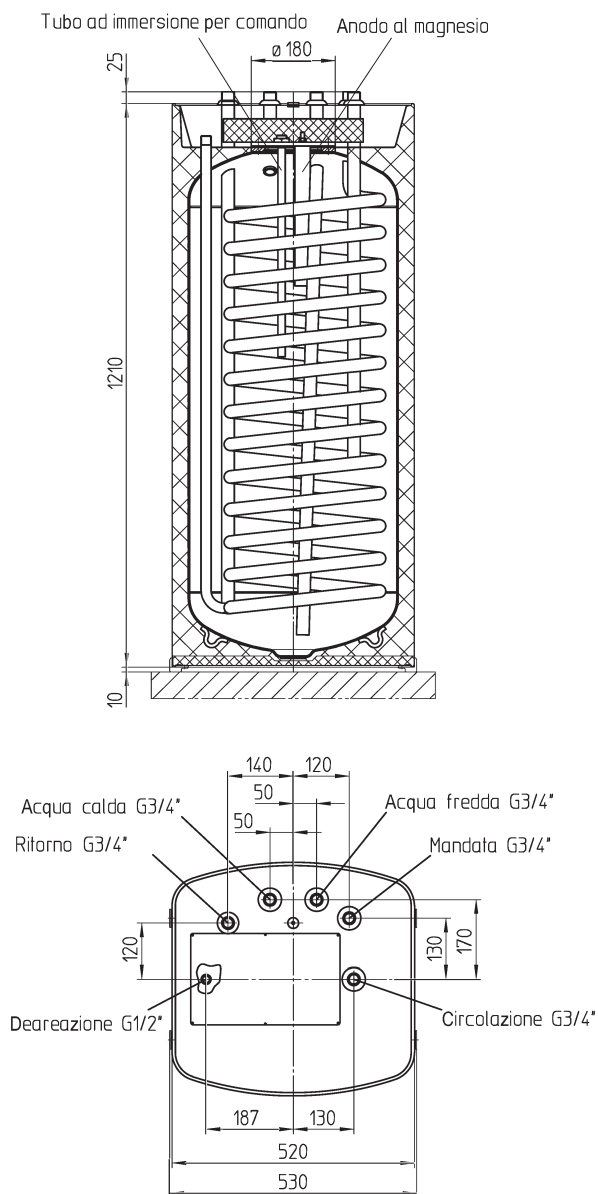
Bollitore

Modello GBS 150 - 1,2 m²



Situazione di connessione con montaggio verticale

Situazione di connessione con montaggio sospeso



Modello	Classe di efficienza energetica	Dispersione termica W	Capacità serbatoio L
GBS 150/1,2	C	60	150

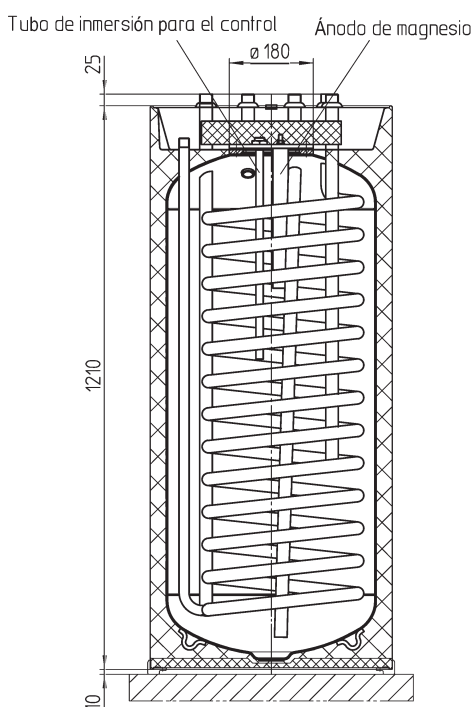
Datos técnicos

Depósito de agua caliente

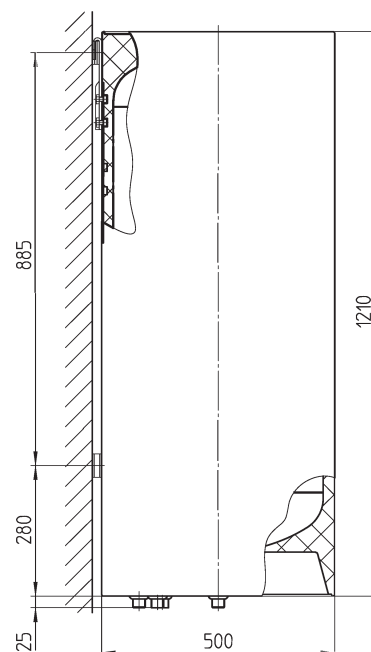
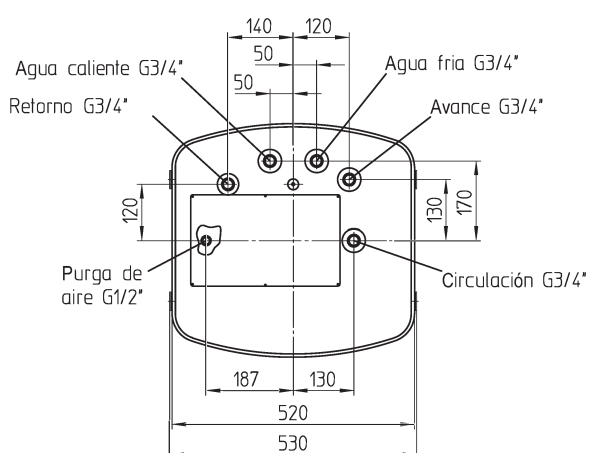
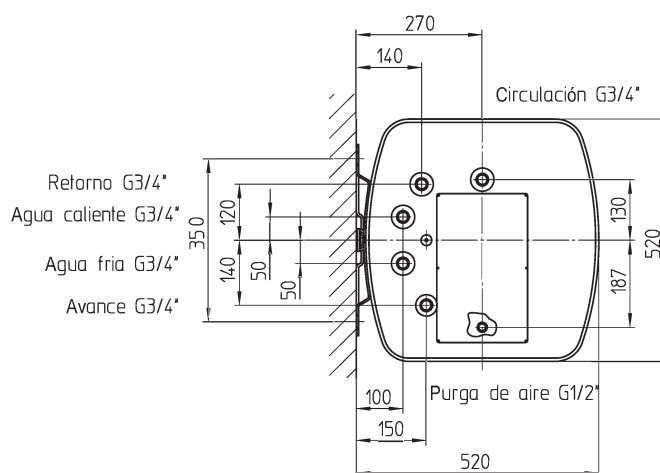
Tipo GBS 150 - 1,2 m²



Situación de conexión con montaje vertical



Situación de conexión con el montaje colgado



Tipo	Clase de eficiencia energética	Pérdida estática W	Capacidad L
GBS 150/1,2	C	60	150

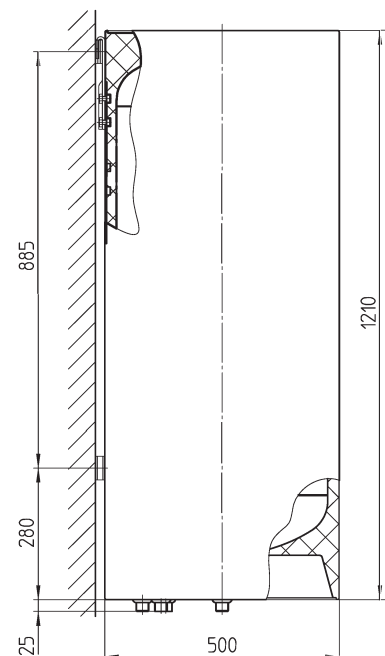
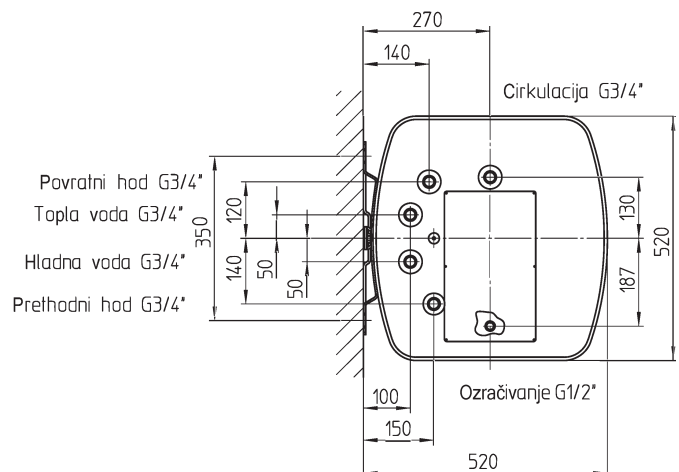
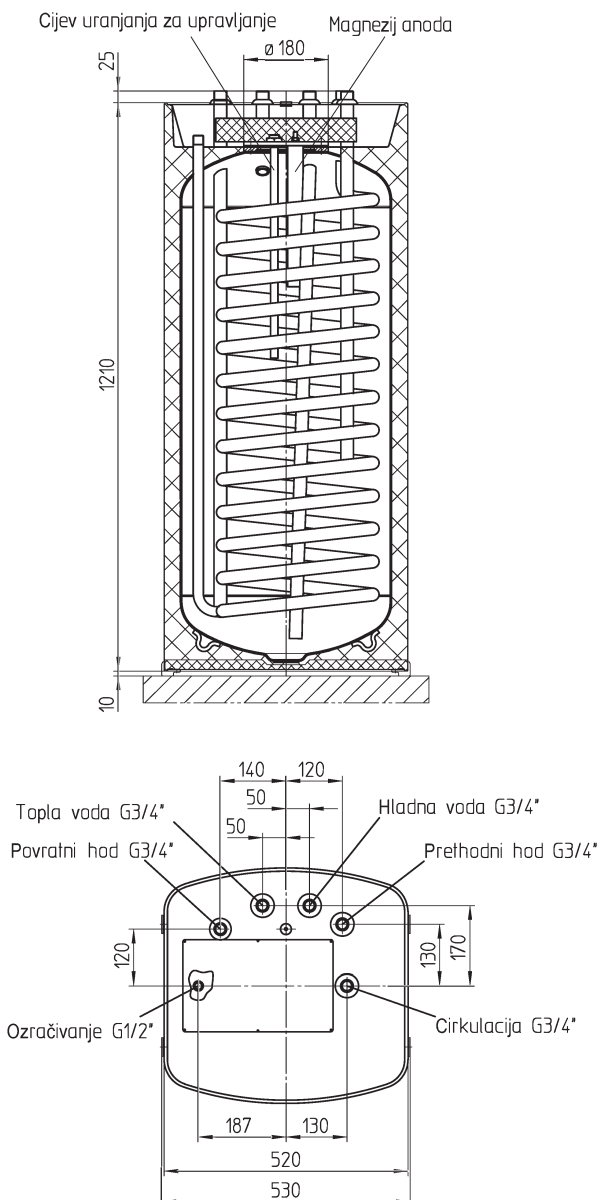
Tehnički podaci

Tip GBS 150 - 1,2 m²



Stanje veze s uspravnim sastavljanjem

Situacija spajanja s visećom instalacijom



Tip	Energetska klasa efikasnosti	Gubitak održavanja topline W	Volumen spremnika L
GBS 150/1,2	C	60	150

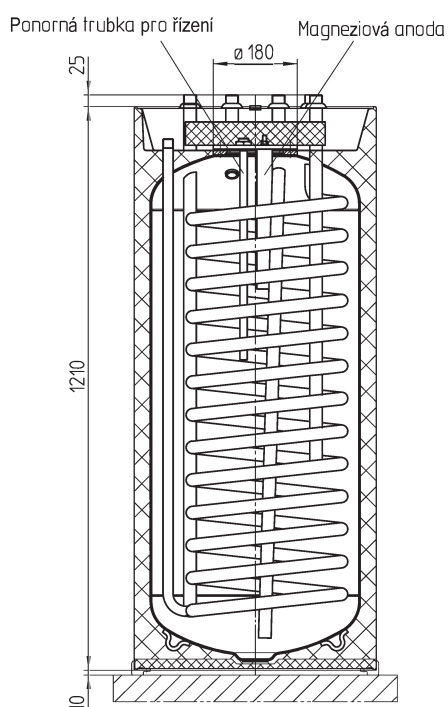
Technické údaje

Zásobník teplé vody

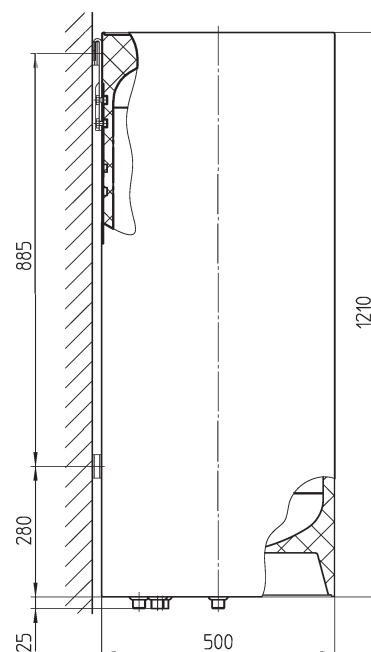
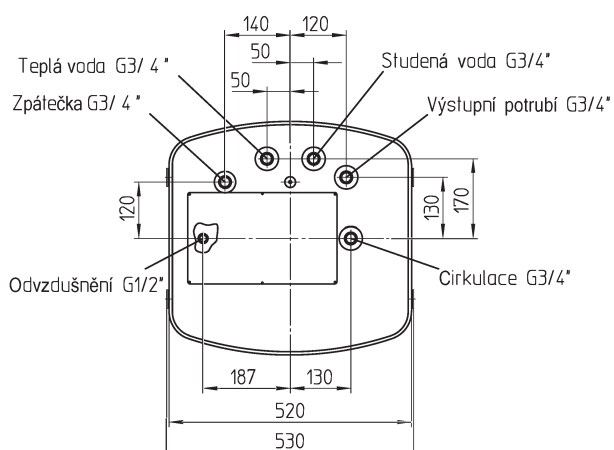
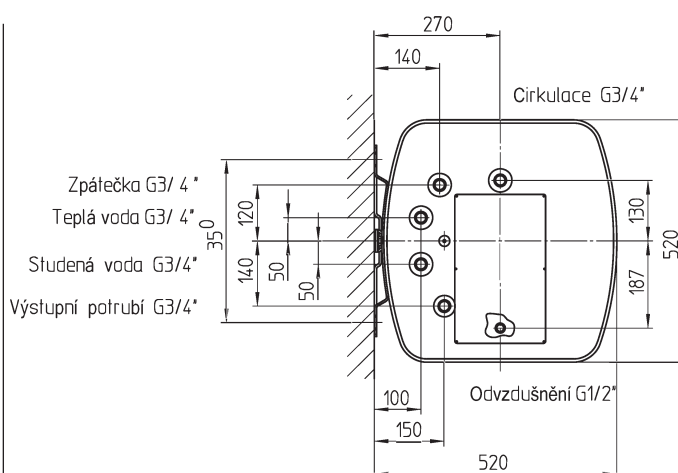
Typ GBS 150 - 1,2 m²



Připojovací situace se svislou sestavou



Připojovací situace při zavěšené instalaci



Typ	Třída energetické účinnosti	Statická ztráta W	Objem zásobníku l
GBS 150/1,2	C	60	150

Tekniske data

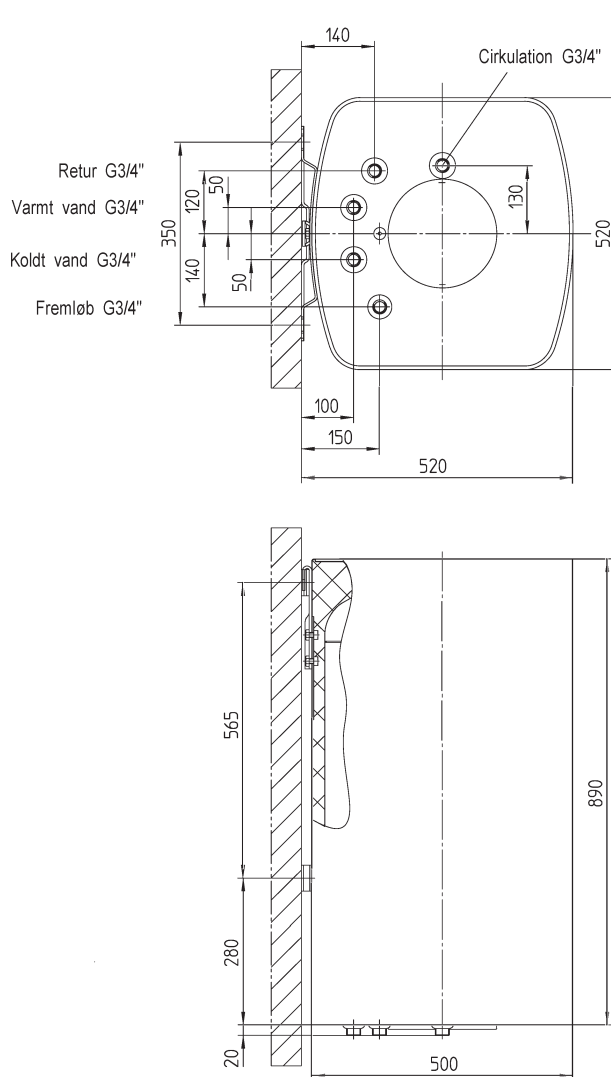
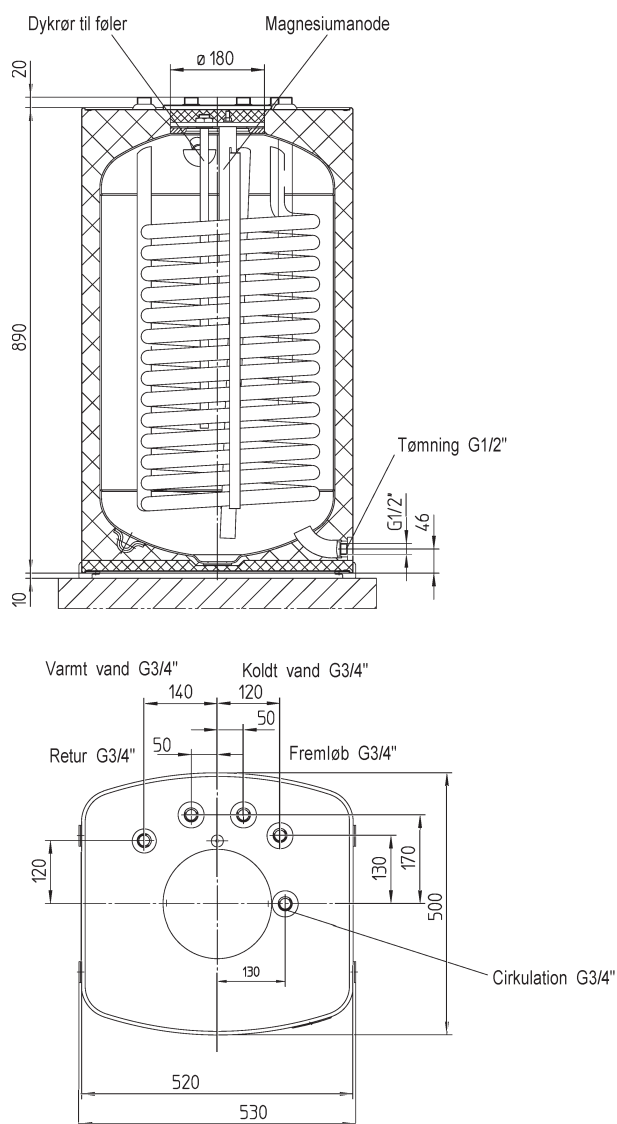
Varmtvandsbeholder

Type GBS 150 - 1,2 m²



Tilslutning ved stående montage

Tilslutning ved hængende montage



Typer	Energieffektivitetsklasse	Tab ved varmholdning W	Beholdervolumen L
GBS 150/1,2	C	60	150

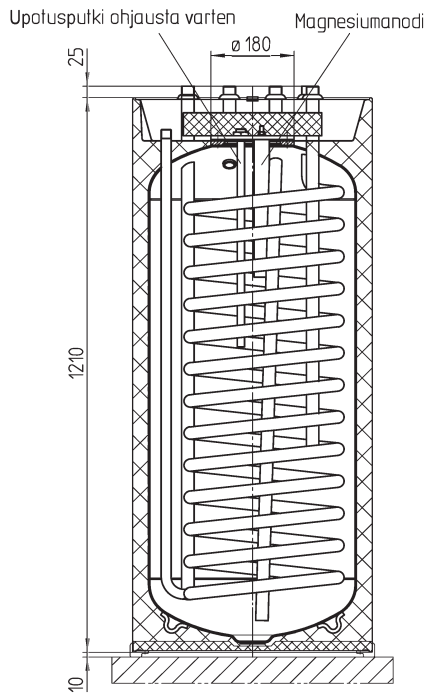
Tekniset tiedot

Lämmitysvesivaraaja

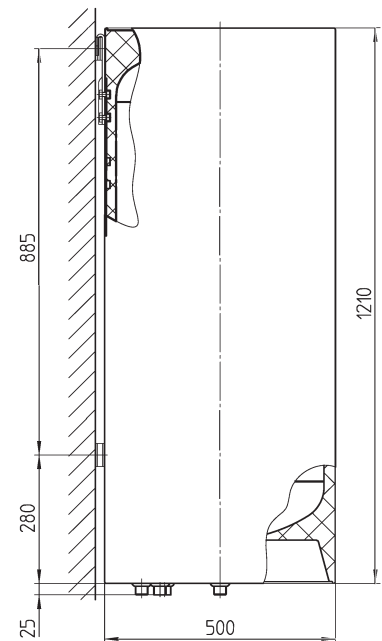
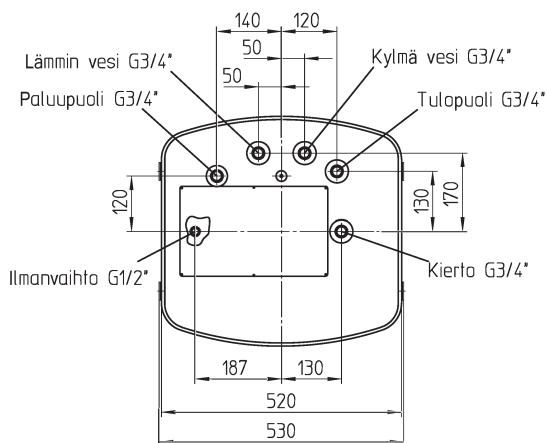
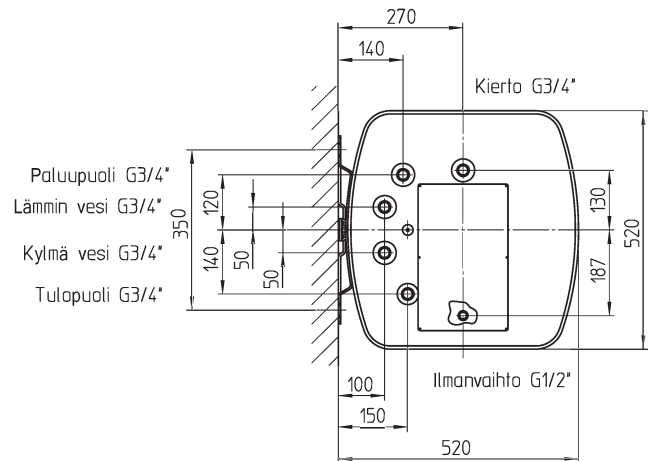
Tyyppi GBS 150 - 1,2 m²



Liitostilanne pystysuorassa
asennuksessa



Kytentilanne roikkuvan
asennuksen yhteydessä



Tyyppi	Energiätehokkuusluokka	Lämpöhäviö, W	Varaajan tilavuus, l
GBS 150/1,2	C	60	150

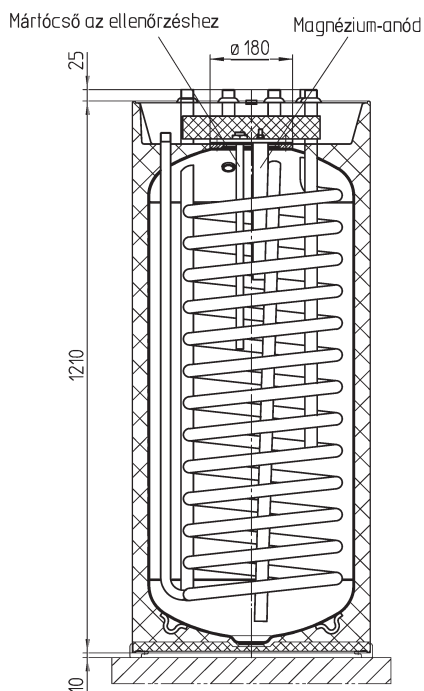
Műszaki adatok

Forróvíztároló

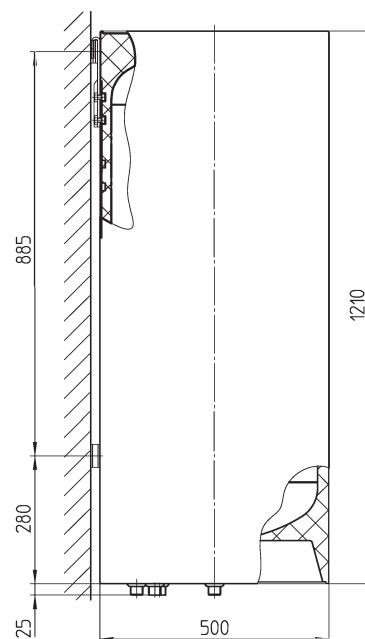
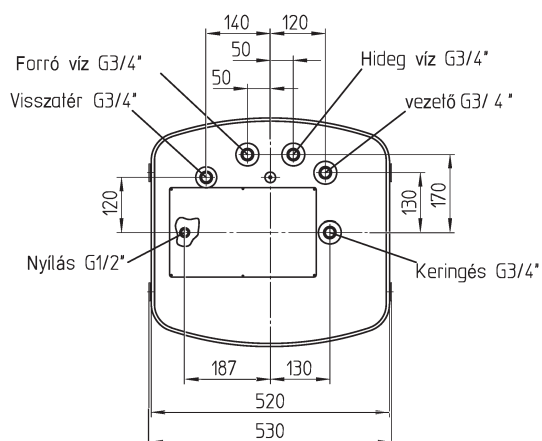
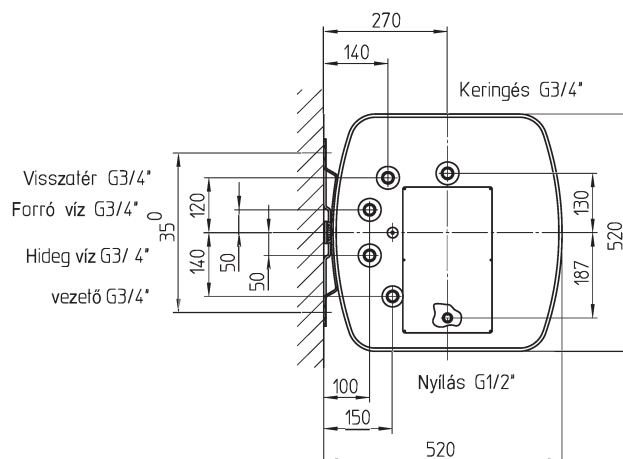
Típus GBS 150 – 1,2 m²



Csatlakozási helyzet
függőleges szereléssel



Csatlakozási helyzet
függő telepítéssel



Típus	Energhatékonyági osztály	Hőtárolási veszteség W	Tároló térfogata l
GBS 150/1,2	C	60	150

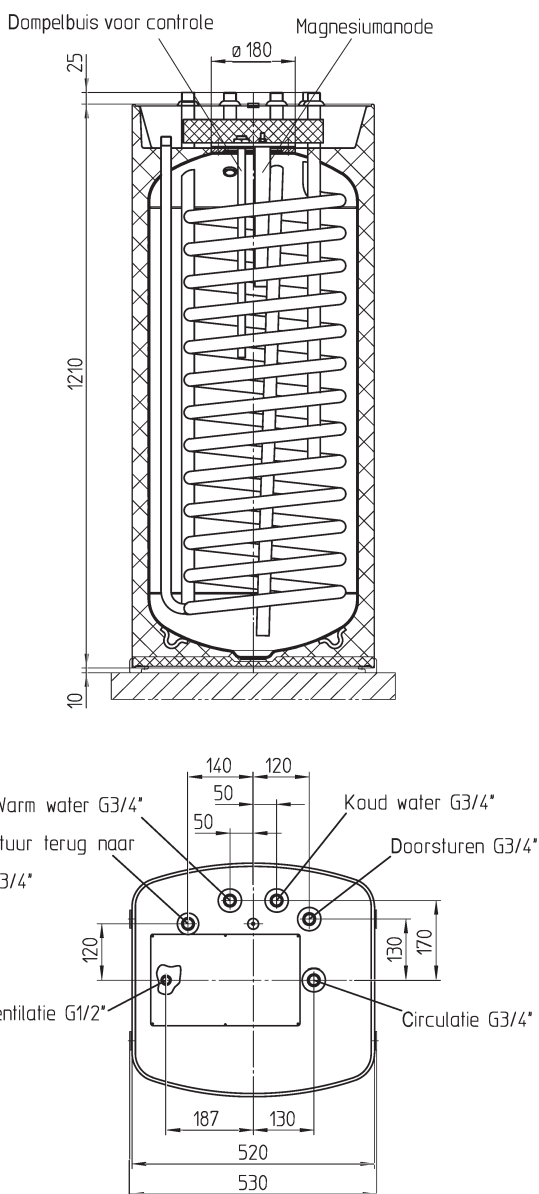
Technische gegevens

Warmwaterreservoir

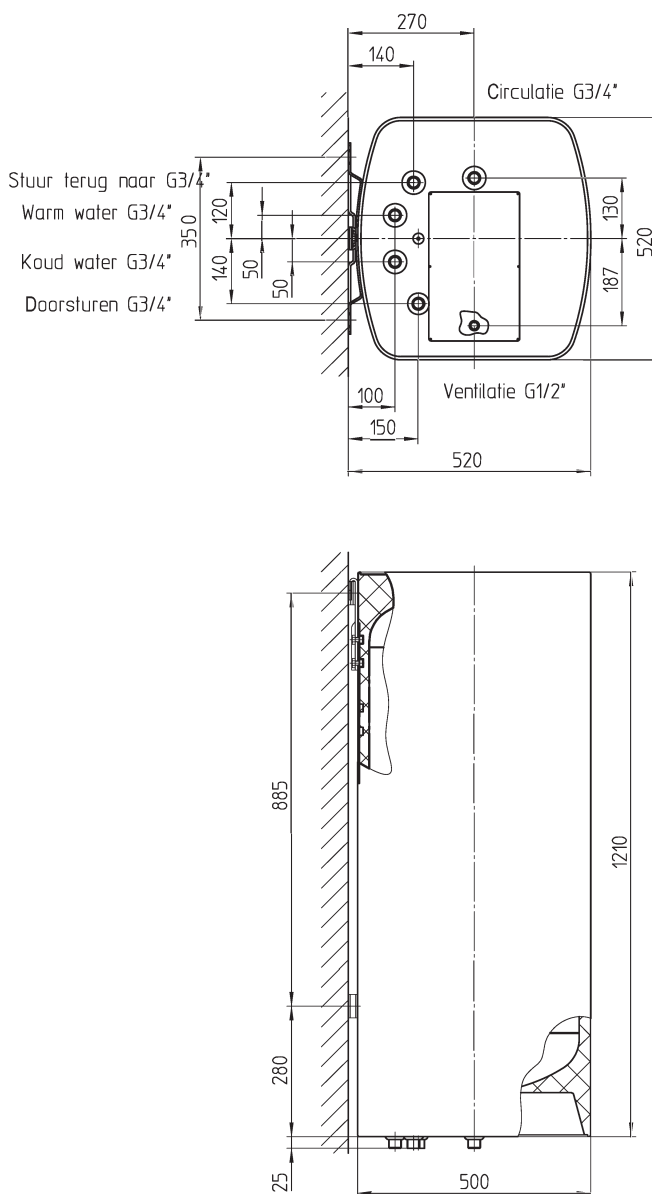
Type GBS 150 - 1,2 m²



Aansluitsituatie met
verticale montage



Aansluitsituatie met
hangende montage



Type	Energie-efficiëntieklasse	Warmhoudverlies W	Reservoirvolume L
GBS 150/1,2	C	60	150

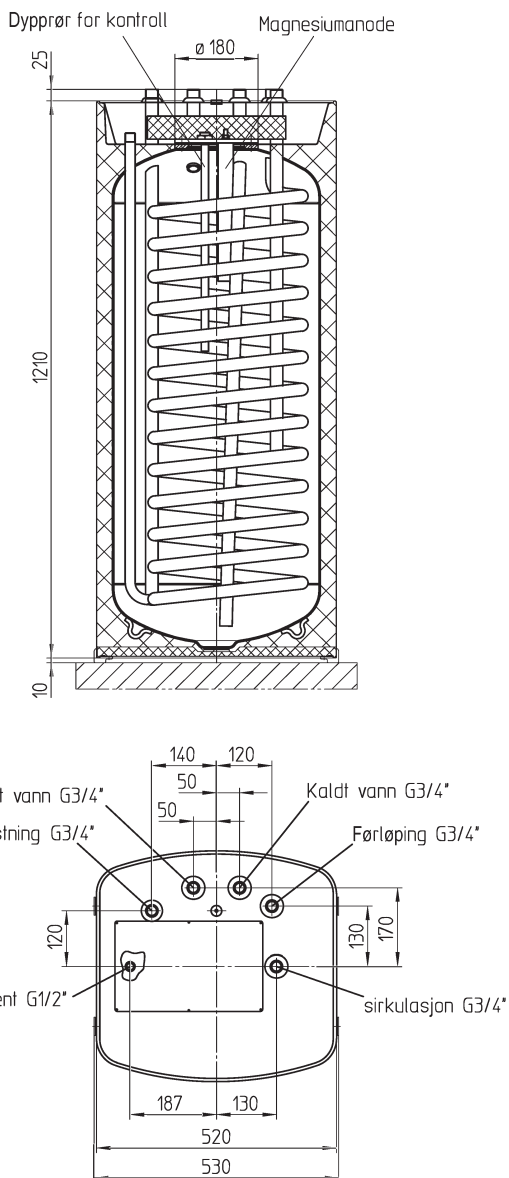
Tekniske data

Varmtvannsbereder

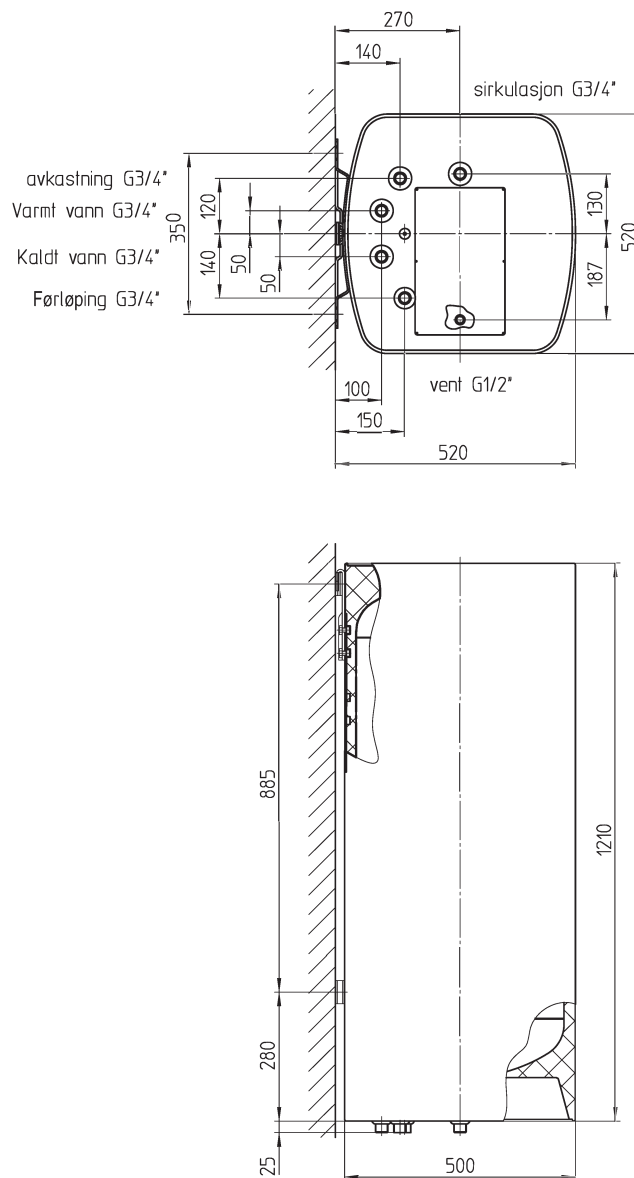
Type GBS 150 - 1,2 m²



Tilkoblingssituasjon med stående montering



Tilkoblingssituasjon med hengende installasjon



Type	Energiklasse	Varmetap W	Lagringsvolum L
GBS 150/1,2	C	60	150

Dane techniczne

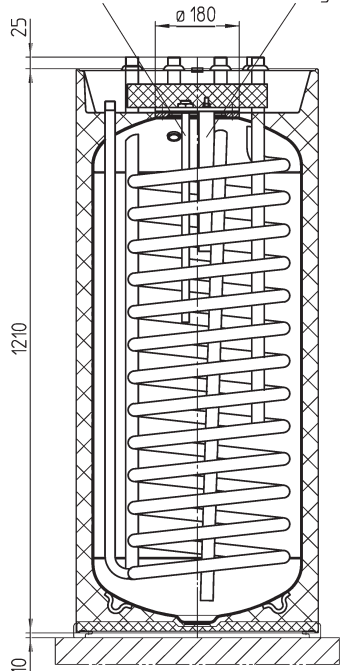
Bojler ciepłej wody

Typ GBS 150 - 1,2 m²

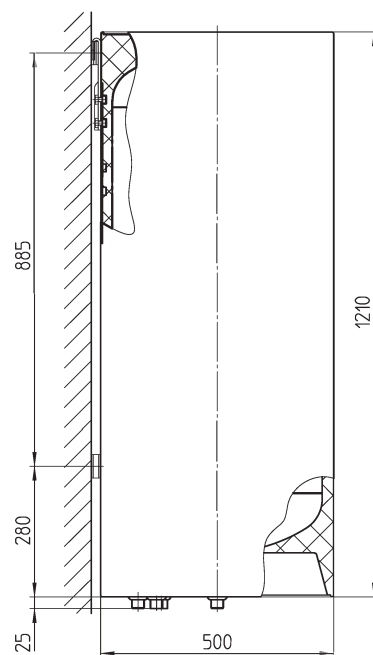
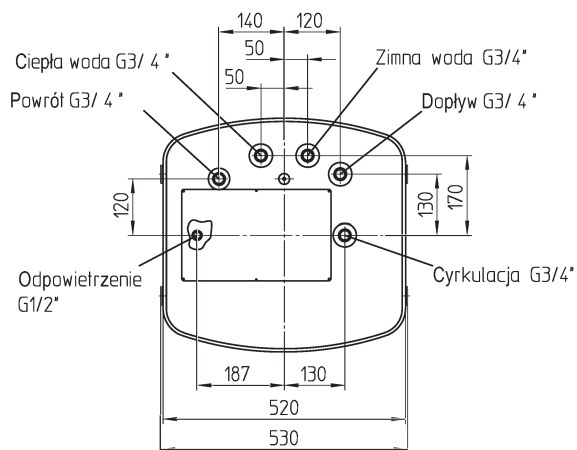
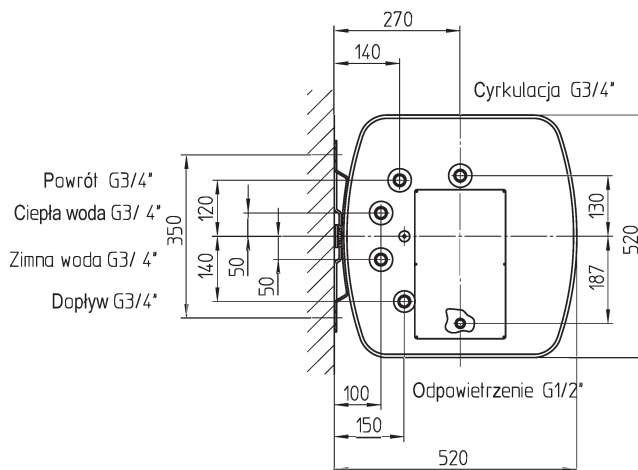


Sytuacja przyłączeniowa przy montażu pionowym

Rurka zanurzalna do sterowania Anoda magnezowa



Sytuacja przyłączeniowa przy montażu podwieszanym



Rodzaj	Klasa energetyczna	Strata postojowa W	Pojemność zasobnia L
GBS 150/1,2	C	60	150

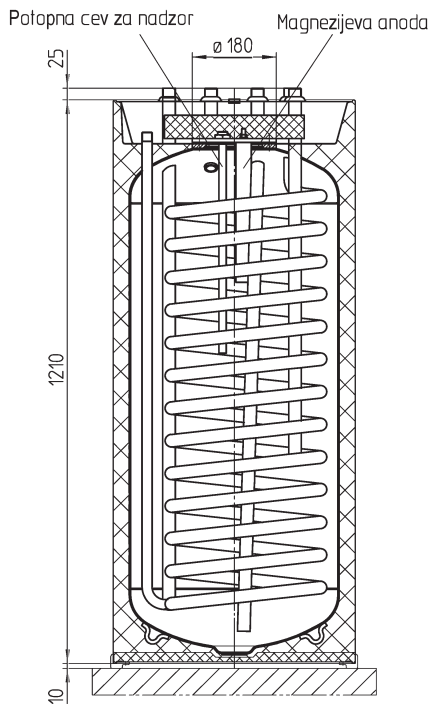
Tehnični podatki

Zalogovnik tople vode

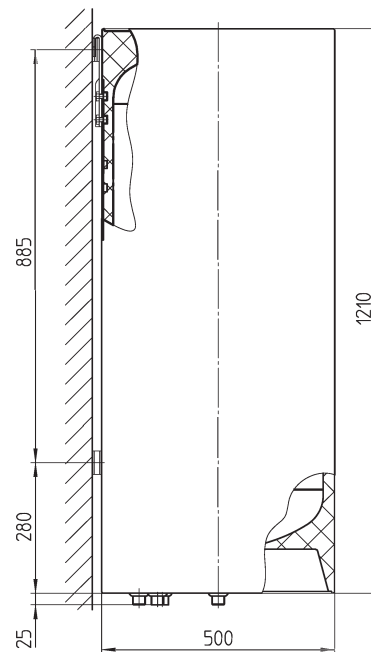
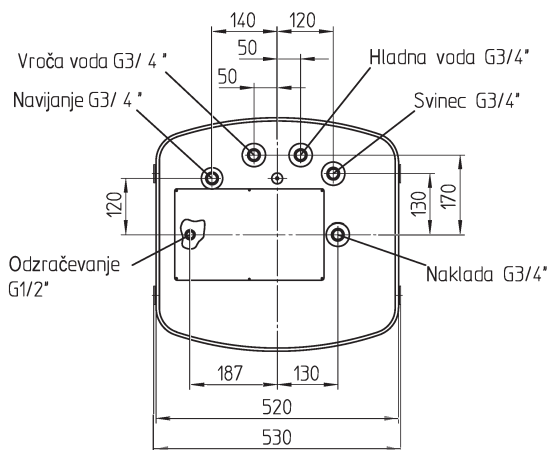
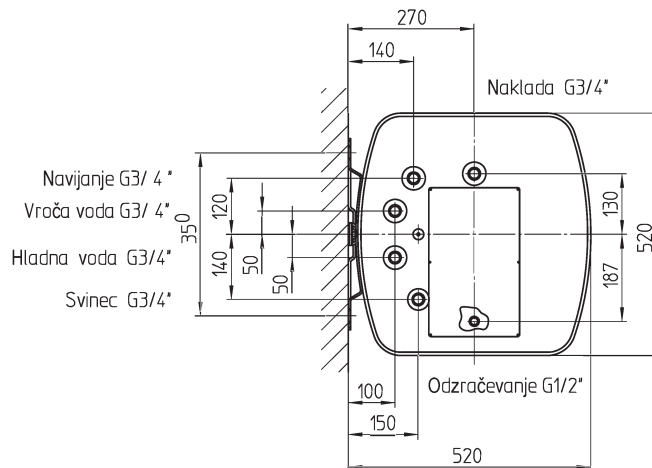
Tip GBS 150 – 1,2 m²



Razmere povezave s pokončno montažo



Stanje povezave z višjo namestitvijo



Tip	Razred energijske učinkovitosti	Toplotna izguba W	Prostornina zalogovnika L
GBS 150/1,2	C	60	150

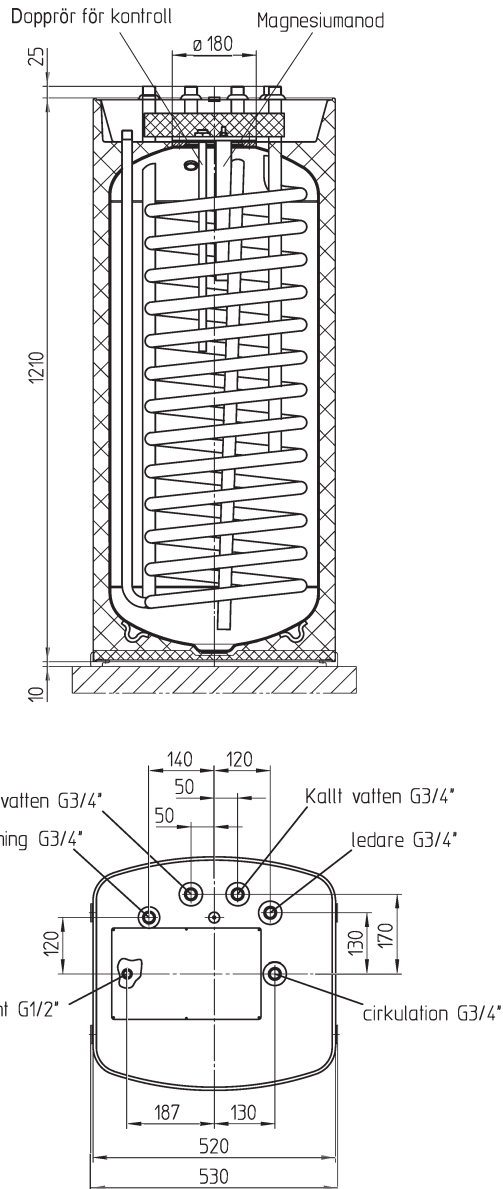
Tekniska specifikationer

Varmvattenbehållare

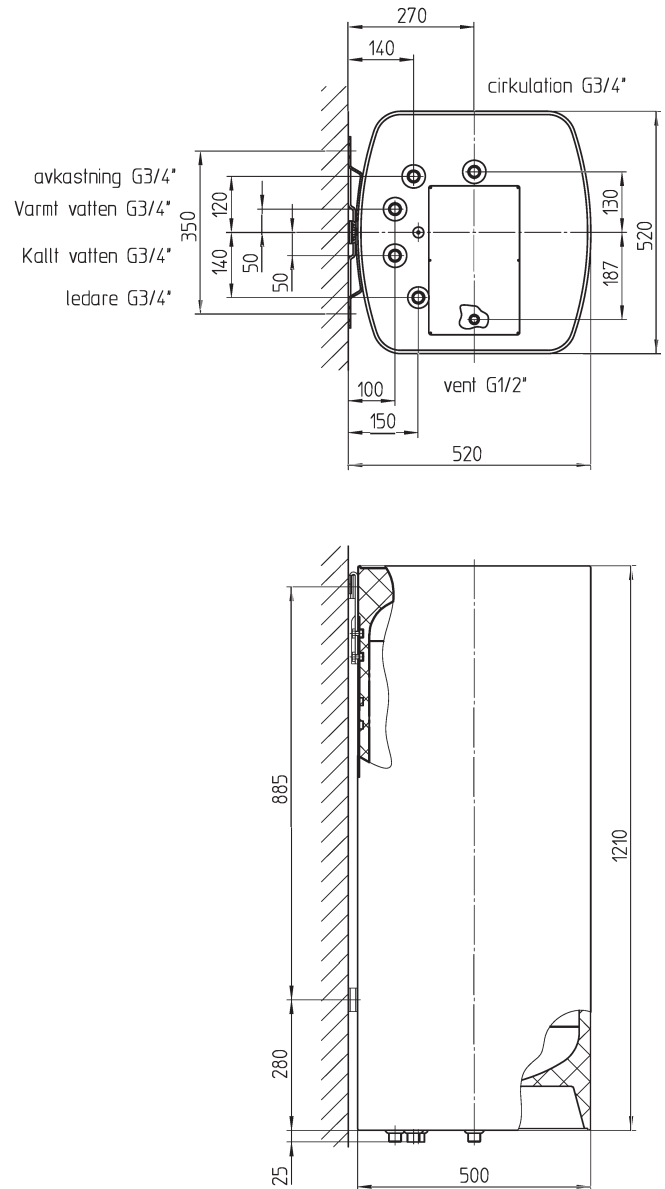
Typ GBS 150 - 1,2 m²



Anslutningssituation
med upprätt montering



Anslutningssituation med
hängande installation



Typ	Energieffektivitetsklass	Varmhållningsförlust W	Lagringsvolym l
GBS 150/1,2	C	60	150

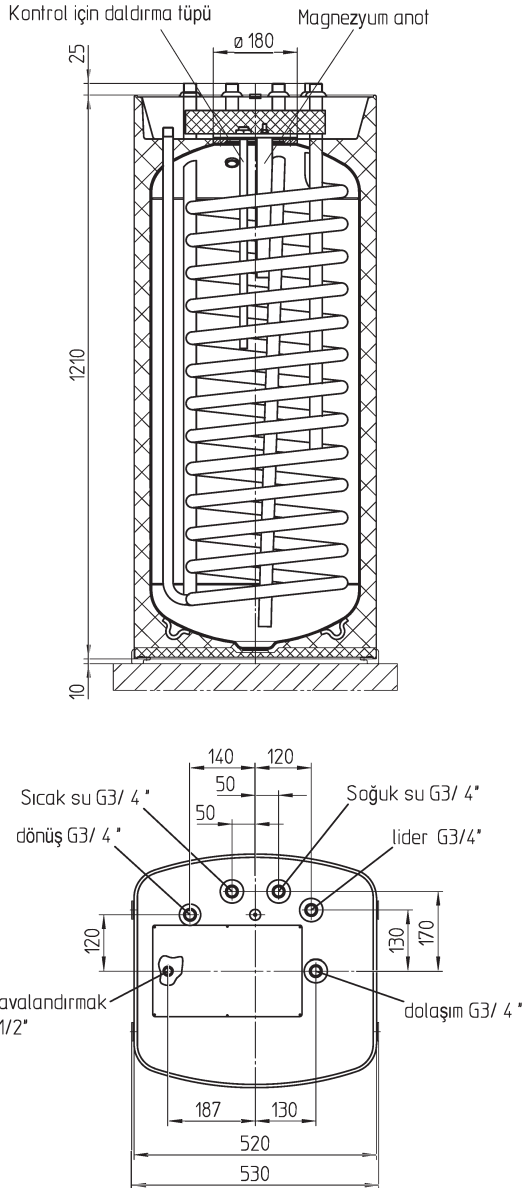
Teknik Veriler

Sıcak su tankı

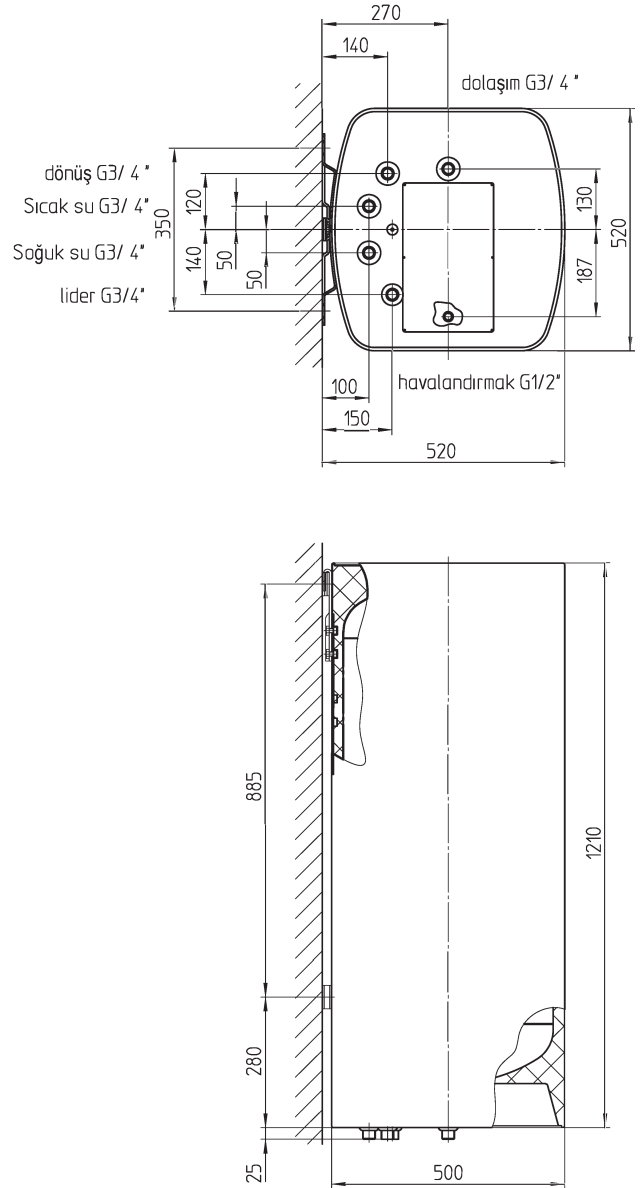
Modeli GBS 150 - 1,2 m²



Dik montaj ile bağlantı durumu



Asma kurulumda bağlantı durumu



Model	Enerji verimlilik sınıfı	Isınma kaybı W	Depolama hacmi L
GBS 150/1,2	C	60	150