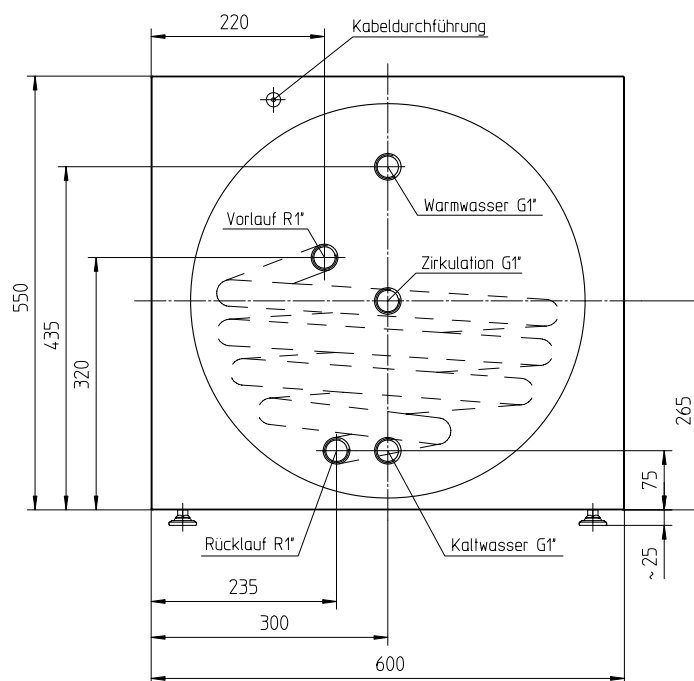
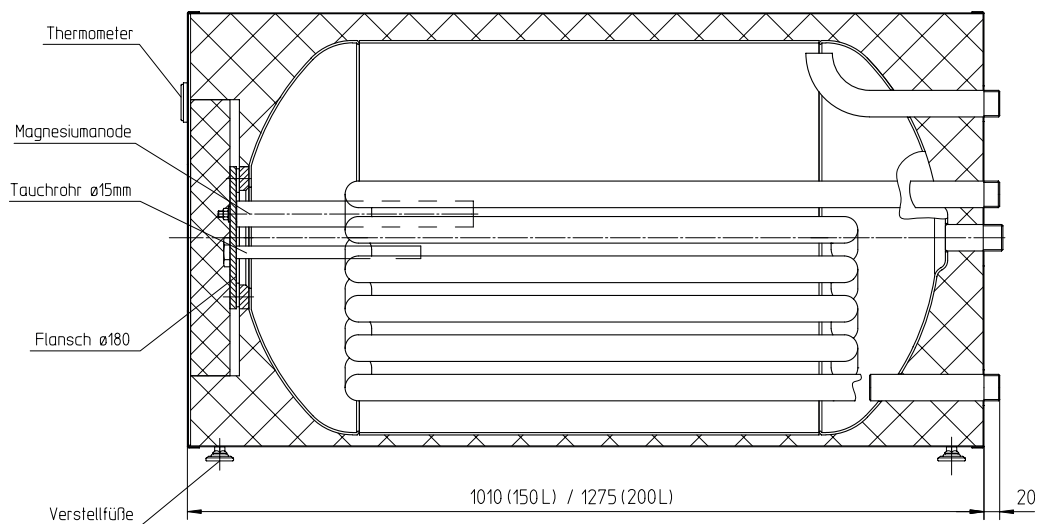


# Technische Daten

Warmwasserspeicher

Type LSP 150 - 200 Liter



Hinweis: Der Einbau einer elektrischen Flanscheinbauheizung ist nicht möglich.

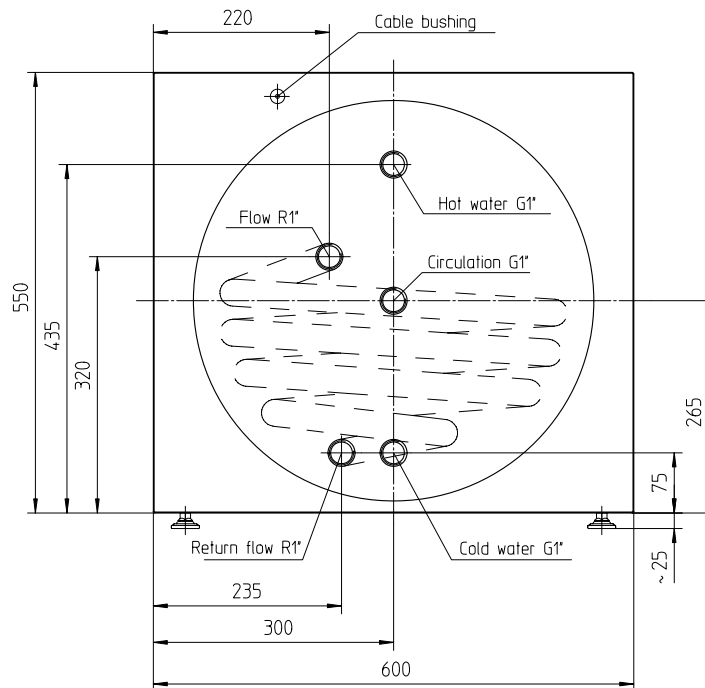
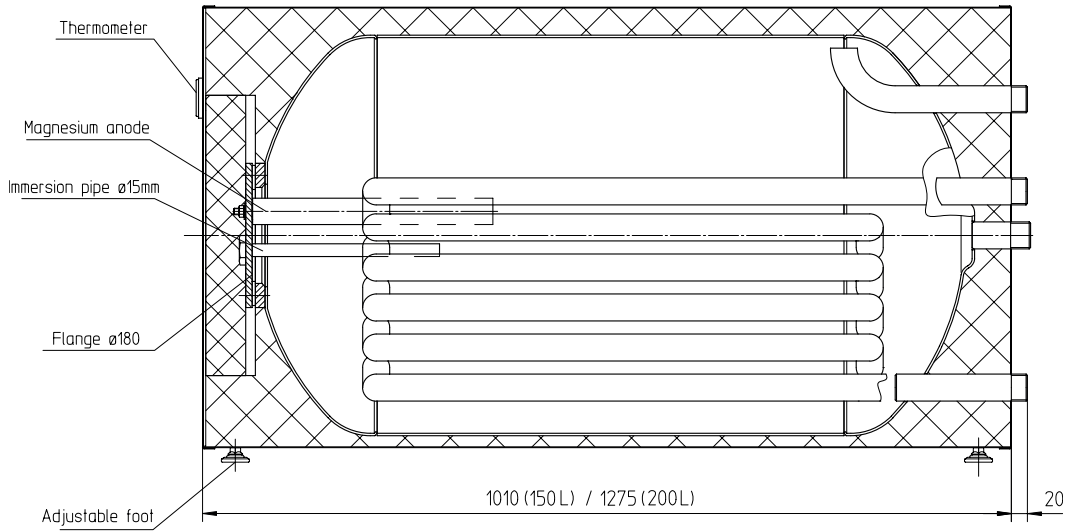
Type	Energieeffizienzklasse	Warmhalteverlust W	Speichervolumen L
LSP 150	B	53	150
LSP 200	B	60	200

Die Standfüße dürfen NICHT für Transportzwecke verwendet werden!

# Technical data

Hot water tank

Type LSP 150 - 200 Liter



Note: It is not possible to install an electricw flange immersion heater.

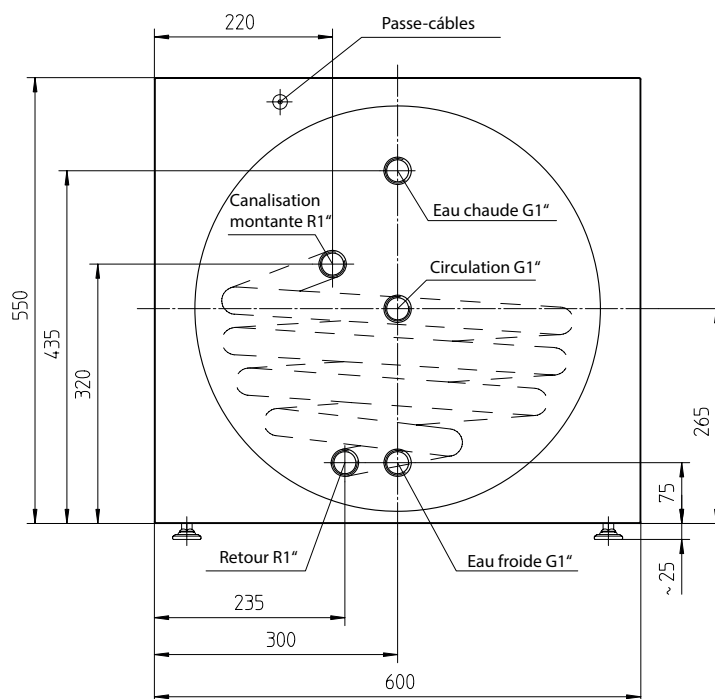
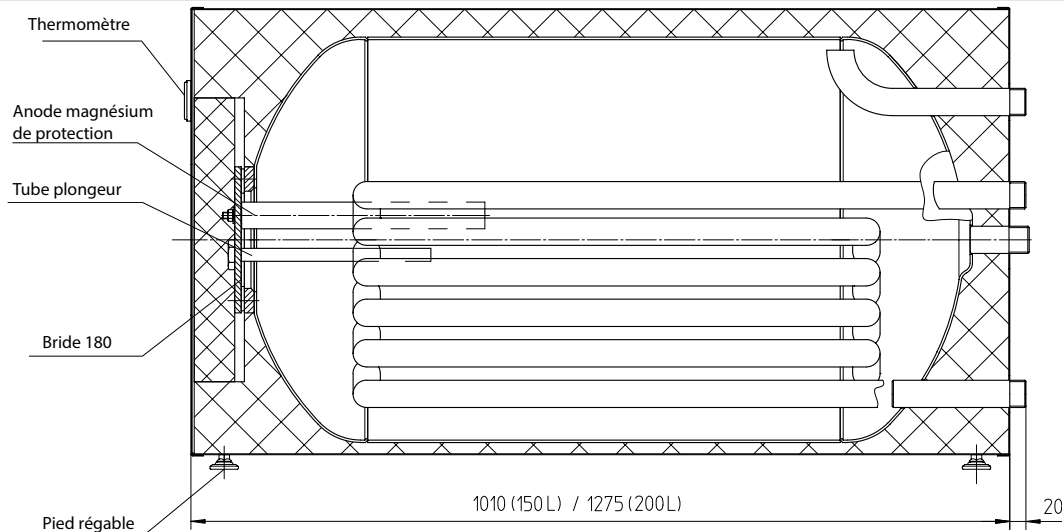
Type	Energy efficiency class	Standing loss W	Tank volume L
LSP 150	B	53	150
LSP 200	B	60	200

The support pedestals must NOT be used for transport purposes!

# Caractéristiques techniques

Ballon d'eau chaude

Type LSP 150 - 200 Liter



Remarque: Il n'est pas possible d'installer Chauffage des brides électrique encastré.

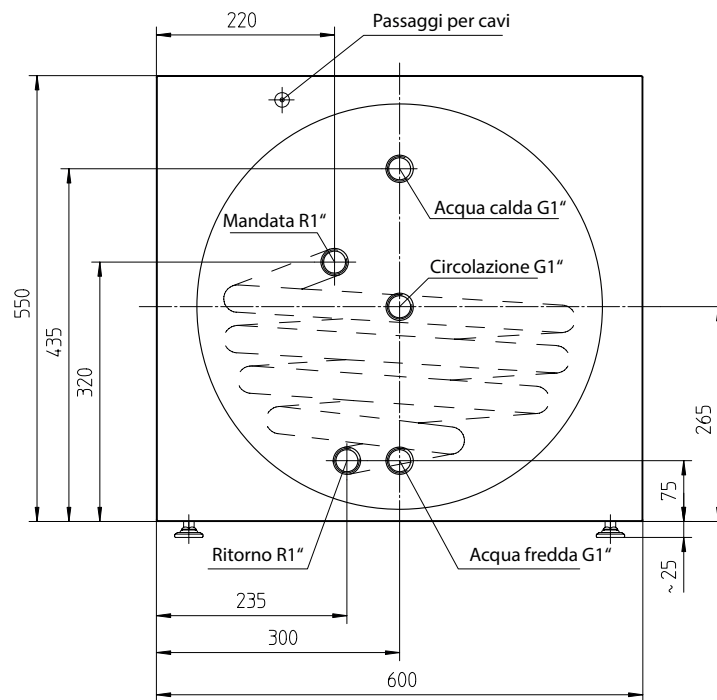
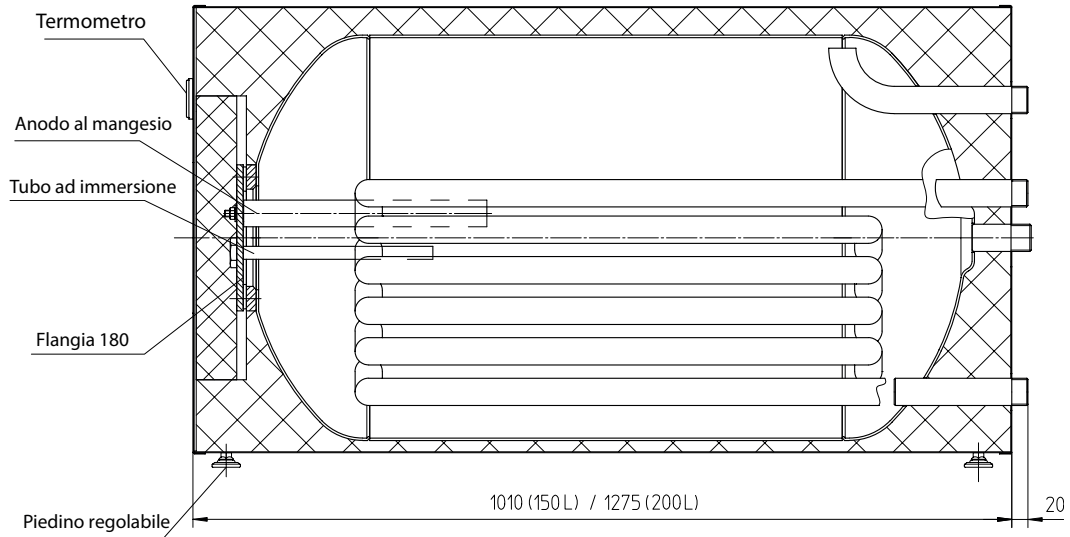
Type	Classe d'efficacité	Pertes statiques W	Capacité de stockage L
LSP 150	B	53	150
LSP 200	B	60	200

Les piétements NE doivent PAS servir au transport !

# Dati tecnici

Bollitore acqua calda

Type LSP 150 - 200 Liter



Nota: non è possibile installare un riscaldatore flangia elettrico da incasso.

Type	Classe di efficienza energetica	Dispersione W	Volume utile L
LSP 150	B	53	150
LSP 200	B	60	200

NON usare i piedini per il trasporto!