

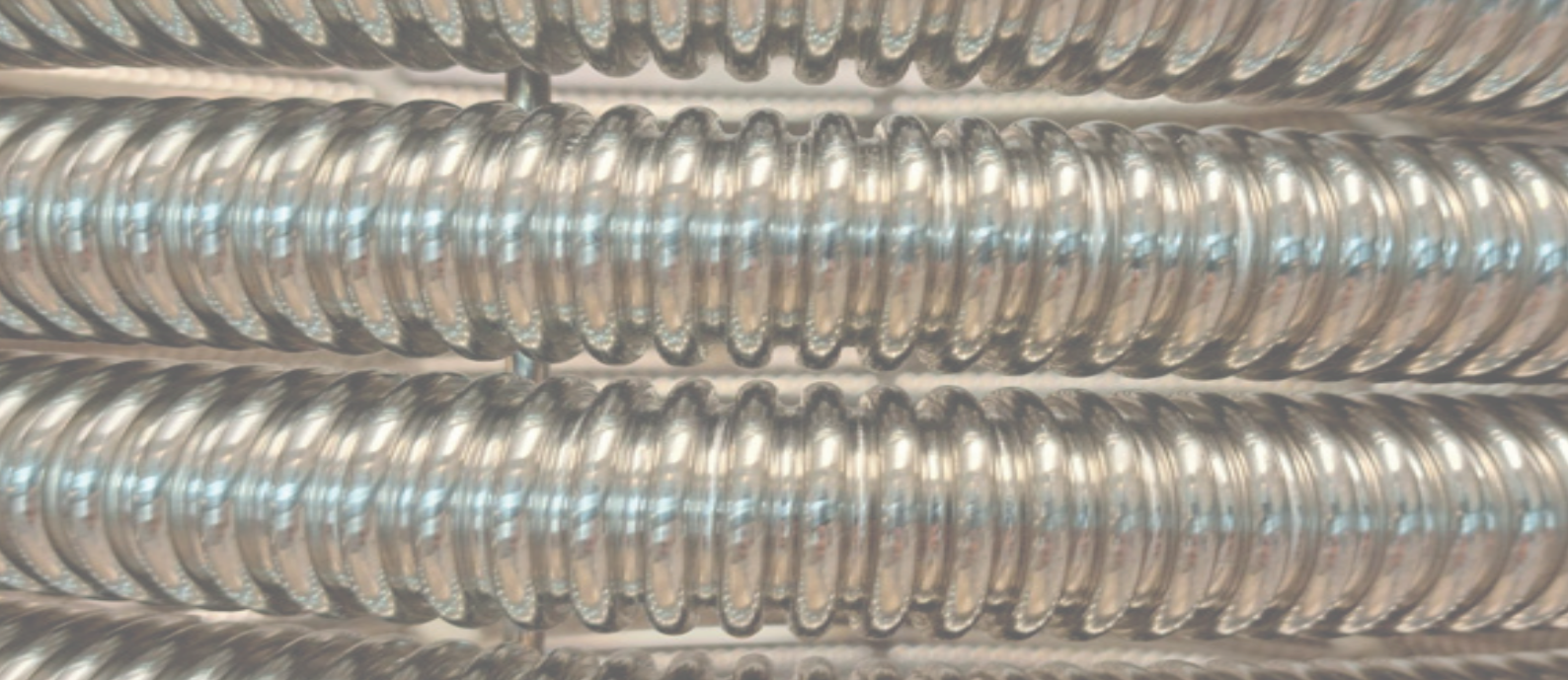
PRODUKTINFORMATION



CANDRA +300

**DER BESONDERS LEICHTE
WÄRMEPUMPEN-EDELSTAHL-SPEICHER**





CANDRA +300

Der Wärmepumpen-Edelstahlspeicher Candra +300 dient als Trinkwasserspeicher für Wärmepumpen. Im Gegensatz zu vielen anderen Trinkwasserspeichern für Wärmepumpen ist der CANDRA +300 besonders leicht und die große Wärmetauscherfläche sorgt für kurze Aufheizzeiten.

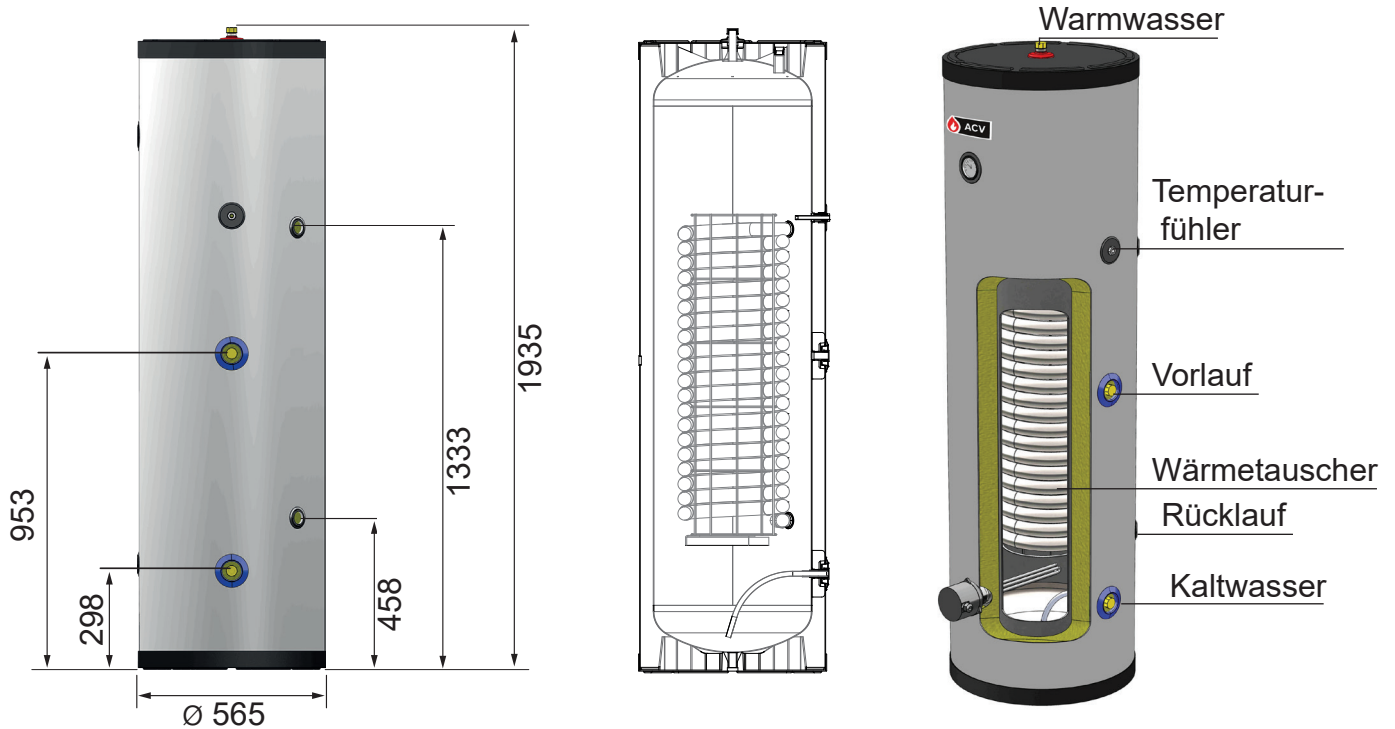
PRODUKTVORTEILE

- Besonders leicht mit kompakten Durchmesser
- Kurze Lieferzeiten - sofort erhältlich!
- Lange Lebensdauer
- Bessere Wärmeübertragung
- Kurze Aufheizzeiten

TECHNISCHE VORTEILE

- Keine Anode, weniger Wartung erforderlich
- 1 1/2" Muffe für Schraubheizkörper
- Edelstahl-Speicher mit internem Wärmetauscher





Technische Daten CANDRA +300

Artikelnummer		711249
Inhalt	L	275
max. Betriebsdruck	bar	10
max. Betriebstemperatur	°C	80
Höhe	mm	1935
Außendurchmesser	mm	565
Speicher Durchmesser	mm	477
Wärmedämmung		PU-Schaum
Muffe für Schraubheizkörper	Zoll	1 1/2
Stärke der Isolierung	mm	44
Gewicht	kg	75
Wärmetauscherfläche	m ²	3,6
Energielabel		C

Zubehör

Auswahl aus 3 Schraubheizkörper mit unterschiedlicher Leistung. Möglichkeit zur Anpassung an den tatsächlichen Bedarf.

Artikelnummer	Beschreibung	Material
788504	Einschraubheizung 230V 0,75 kW, einphasig 1 1/2"	inklusive Regel- und Sicherheitsthermostat
788505	Einschraubheizung 230V 1,5 kW, einphasig 1 1/2"	
788506	Einschraubheizung 230V 3,0 kW, einphasig 1 1/2"	
		Incoloy
		Incoloy
		Incoloy

EXCELLENCE IN HOT WATER



Austria Email GmbH
Parksteiner Straße 49
92637 Weiden/Opf.
Tel.: 0961/63 490-0
Fax: 0961/63 490-30
E-Mail: weiden@austria-email.de
www.austria-email.de